

Leírás

Centrikus pillangószelep rugalmas mandzsettával EN 593. Felhasználási terület: épületgépészet, uszoda és öntözés.

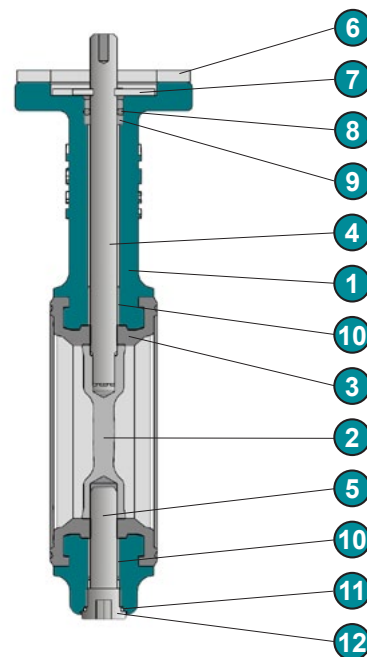
Gyártmányismertető

- Ház kialakítások A1A gyűrűsház, A3A rögzítőfülekkel
 - Beépítési hossz ISO 5752/20, EN 558/1-20
 - Fejkarima EN ISO 5211 szerint
 - Max. üzemi nyomás DN 25-150 16bar, DN200-300 10 bar
 - Csatlakozási szabványok PN6, PN10, PN16, ANSI cl. 150
 - Hőmérséklet határok -10°C ÷ 130°C a szerkezeti anyagoknak és az üzemi körülményeknek megfelelően
 - Hidraulikus ellenőrzés EN 12266 P10/P12 szerint
- Az AQUARIA pillangószelepek megfelelnek az 1-es és 2-es csoporthoz tartozó áramló közegre vonatkozó, 97/23/EG (DGR) sz Európai Nyomástartó eszközök 1 függelékében található előírásoknak.



A1C gyűrűsház

A3C rögzítő fülekkel



Anyagok

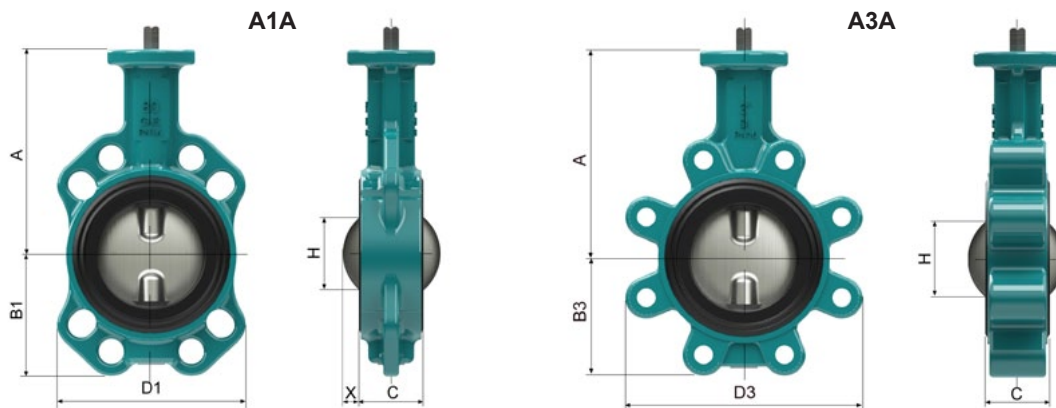
1	Ház	gömbgrafitos öntvény	Epoxy bevonattal
2	Tányér	gömbgrafitos öntvény nemesacél	Epoxy bevonattal 1.4408 (AISI316)
3	Mandzsetta	EPDM HT	
4	Felső tengely	Nemesacél	1.4021 (AISI 420)
5	Alsótengely	Nemesacél	1.4021 (AISI 420)
6	Záró	PP (fehér)	
7	Tengelycsapágó	POM	
8	O-gyűrű	EPDM	
9	Györű	POM	
10	Csapágó	Acél/PTFE	
11	O-gyűrű	NBR	
12	Zárócsavar	POM	

Tipus kódjele

A1A	100	.	3	3	-	2DE	.	4A	.	4C0	.	EC
1	2		3	4		5		6		7		8

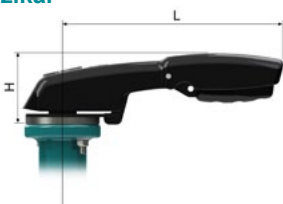
1	Házforma	A1C	gyűrűsház	NA32-300
		A3C	rögzítő fülekkel	NA32-300
2	Névleges átmérő	032 - 300	mm / DN ≥ 350 → DESPONIA	
3	Üzemi nyomás	2	10 bar	DN200-300
		3	16 bar	DN25-150
4	Csatlakozási szabványok	A1A gyűrűsház		
		3	PN6/10/16, ANSI cl. 150	A1A gyűrűsház DN25-300
		A3A rögzítő fülekkel		
		2	PN10	A3A rögzítő fülekkel DN200-300
		3	PN10/16	A3A rögzítő fülekkel DN25-150
			PN16	A3A rögzítő fülekkel DN200-300
5	Ház	2DE	Gömbgrafitos öntvény, epoxy bevonattal	
		2AR	Gömbgrafitos öntvény, epoxy bevonattal	DN32-40 / A3A rögzítő f. DN200-300 PN16
6	Tengely	4A	Nemesacél I 1.4021 (AISI420)	
7	Tányér	4C0	Nemesacél 1.4408	
		2DE	Gömbgrafitos öntvény, epoxy bevonattal	
		2AE	Gömbgrafitos öntvény, epoxy bevonattal	A3A rögzítő fülekkel DN200-300 PN16
8	Mandzsetta	EC	EPDM HT (-10°C ... 130°C)	

Méretetek



	DN	A	B1	B3	C	D1	D3	H	X	kv[m³/h]	[kg]A1	[kg]A3
PN10/16	25/32	110	51	51	30	101	101	19	3	40	1.4	1.4
	40	130	54	51	33	108	108	28	6	50	2	2
	50	125	65	65	43	257	127	24	3.5	91	2.3	2.9
	65	150	78	78	46	263	139	44	9.5	206	3.0	3.7
	80	157	85	85	46	266	180	63	17	436	3.6	5.0
	100	182	98	98	52	320	208	82	24	660	5.4	7.4
	125	201	114	114	56	330	238	109	34.5	1300	7.1	10.4
PN10	150	214	127	127	56	342	262	136	47	2100	8.4	11.4
	200	245	158	158	60	519	551	188	70	4100	13.1	18.1
	250	283	194	194	68	376	394	237	91	6090	23	30
PN16	300	308	219	219	78	434	461	287	111	9570	33	42
	200	240	-	116	60	-	332	194	72	2800	-	19.6
	250	279	-	199	68	-	402	240	91	4480	-	28.7
	300	315	-	234	78	-	472	290	112	6800	-	41.2

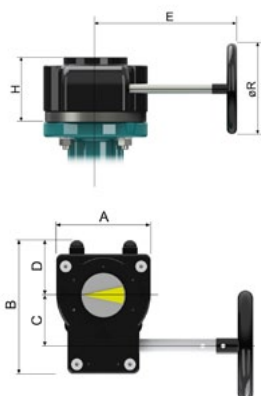
Kézikar



PA6.6 30% GF

DN		L	H	(kg)
25-40	HLP.F0708.240	240	43	0.3
50-80	HLP.F0509.195A	195	62	0.4
100	HLP.F0711.240A	240	67	0.6
125-150	HLP.F0714.240A	240	67	0.6
200	HLP.F0717.390A	390	71.5	0.9

Hajtómű



Alumínium, poliuretán bevonattal (Folyadékok 20°C + 80°C)

DN		A	B	C	D	E	H	øR	n*	[kg]
25-40	GB232-05.F05-F0711.100(R08)	80	114	42.5	48	121	53	100	10	0.8
50-80	GB232-05.F05-F0709.100	80	114	42.5	48	121	53	100	10	0.8
100	GB232-05.F05-F0711.100	80	114	42.5	48	121	53	100	10	0.8
125-150	GB232-05.F05-F0714.100	80	114	42.5	48	121	53	100	10	0.8
200	GB232-06.F05-F0717.160	80	114	42.5	48	179	59	160	10	0.9
250-300	GB232-08.F07-F1022.250	100	131	50	56	209	76	250	9.25	1.55

* n = kézikerek fordulatszámja nyitás/zárás

InterApp képviselet Magyarországon:

Stier Tamás

Ügyvezető

STIER

Innovatech Kft.

2045 Törökbálint, Tó utca 3. – Hungary

Mobil: +36 30 9569230

Web: www.stier-innovatech.hu

e-mail: tamas.stier@stier-innovatech.hu