

# BVA23 - Gömbcsap (rozsdamentes acél, 3 részes) 1/4"-4"

## Leírás

3 részes rozsdamentes acél gömbcsap, teljes furatú, fejkarimával a hajtóművek részére.

## Termék jellemzők

Csatlakozás (Beépítési méretek)	BVA23FT menetes csatlakozással DIN EN 10226-1 Rp $\frac{1}{4}$ " - 4" (DIN 3202-M3) BVA23FB hegtoldattal DN 10-100 (DIN 3202-S13) BVA23FL hosszú hegtoldattal DN 15-100 BVA23FF karimás kivitel PN 40 DN 15-100 (DIN 3202-F1)
Max. üzemi nyomás	63 bar (BVA23FF 40 bar)
Hőmérséklet tartomány	-20°C ÷ 160°C, alacsonyabb hőmérsékletre külön kérésre
CE	A BVA23 gömbcsapok megfelelnek az 1-es és 2-es csoporthoz tartozó áramló közegekre vonatkozó, 2014/68/EU (PED) Európai nyomástartó eszközök 1. függelékében található előírásoknak.



BVA23FT



BVA23FB



BVA23FL

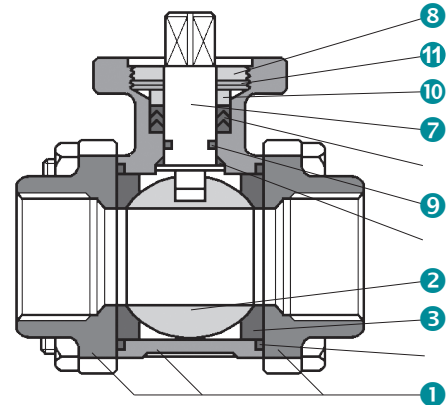


BVA23FF

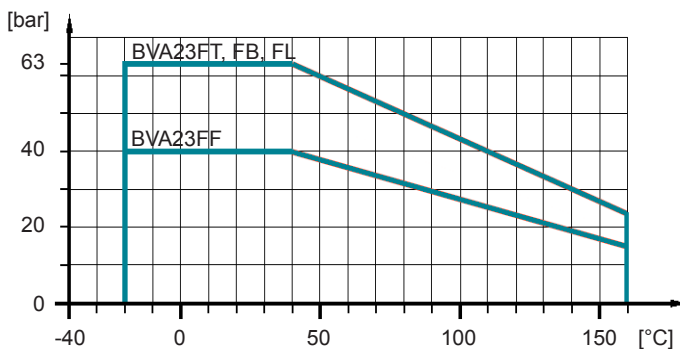


## Konstrukció

1	3-részes ház	1.4408 (CF8M)
2	golyó	AISI 316 (1.4401)
3	ülékgyűrű fehér (standard)	PTFE
3	ülékgyűrű szürke	PTFE-C, 25% Karbon
4	tömítőgyűrű	PTFE
5	tárcsa	
6	szártömítés önbeálló kúpos alátéttel (megközelítőleg. 30.000 fordulat)	PTFE
7	tengely	AISI 316 (1.4401)
8	tartógyűrű	AISI 304 (1.4301)
9	tömítőgyűrű	Viton
10	nyomógyűrű	AISI 304 (1.4301)
11	tányérrugó	acélrugó



## Nyomás / hőmérséklet diagram



100°C-nál nagyobb hőmérséklet esetén a gömbcsap és a hajtómű közé tartó konzol és közdarab alkalmazása szükséges.

Gőzös alkalmazásokhoz:  
 - ülékgyűrű „S” PTFE-C, 25% Karbon  
 -  $t_{max} = 160^{\circ}\text{C}$ ,  $p_{max} = 6 \text{ bar}$

# BVA23 - Gömbcsap (rozsdamentes acél, 3 részes) 1/4"-4"

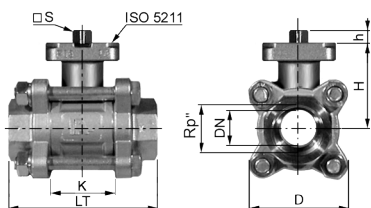
## Típus kód

<b>BVA</b>	<b>23</b>	<b>F</b>	<b>T</b>	<b>. 014</b>	<b>. SS</b>	<b>T</b>
<b>1</b>	<b>2</b>	<b>3</b>	<b>4</b>	<b>5</b>	<b>6</b>	<b>7</b>

<b>1</b> Típus	<b>BVA</b>	Gömbcsap fejkarmával
<b>2</b> Kivitel	<b>23</b>	2/2 utas, 3 részes
<b>3</b> Furat	<b>F</b>	Teljes átáramlás
<b>4</b> Csatlakozás	<b>T</b>	Menetes DIN EN 10226-1 (DIN 2999)
	<b>B</b>	Hegttoldatos ≈ DIN EN 12627 szerint
	<b>L</b>	Hosszú hegtoldatos ≈ DIN EN 12627 szerint
	<b>F</b>	Karimás PN 40
<b>5</b> Méret	<b>014-400</b>	Rp 1/4" - 4"
	<b>015-100</b>	DN 15-100 (BVA23FF)
<b>6</b> Ház és golyó anyaga	<b>S</b>	Ház rozsdamentes acél 1.4408 (CF8M)
	<b>S</b>	Golyó rozsdamentes acél AISI 316 (1.4401)
<b>7</b> Üléggyűrű anyaga	<b>T</b>	Üléggyűrű fehér (standard) PTFE
	<b>S</b>	Üléggyűrű szürke (gőzre) tmax = 160°C, pmax = 5 bar PTFE-C, 25% Karbon

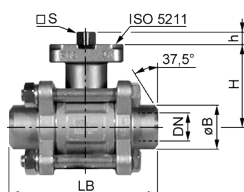
## Méretek

### BVA23FT



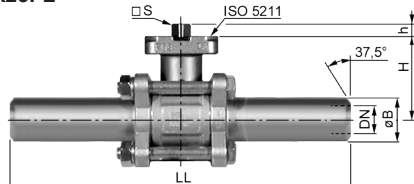
	Rp"	DN	LT	H	K	h	D	S	ISO	kv[m³/h]	kg
BVA23FT.014.SST	1/4	8	65	40	21	7	48.5	9	F03+04	6	0.35
BVA23FT.038.SST	3/8	10	65	40	21	7	48.5	9	F03+04	9	0.40
BVA23FT.012.SST	1/2	15	75	40	26	7	48.5	9	F03+04	19	0.65
BVA23FT.034.SST	3/4	20	80	44	33	9	53.5	9	F03+04	46	0.80
BVA23FT.100.SST	1	25	90	52	39	12	60.5	11	F04+05	72	1.20
BVA23FT.114.SST	1 1/4	32	110	58	51	12	72	11	F04+05	105	1.95
BVA23FT.112.SST	1 1/2	40	120	68	58	16	81.5	14	F05+07	170	2.75
BVA23FT.200.SST	2	50	140	72	71	16	99.5	14	F05+07	275	4.50
BVA23FT.212.SST	2 1/2	65	185	98	77	19	126	17	F07+10	507	8.90
BVA23FT.300.SST	3	80	205	110	105	19	191	17	F07+10	905	12.9
BVA23FT.400.SST	4	100	240	138	130	24	223	22	F10	1414	22.5

### BVA23FB



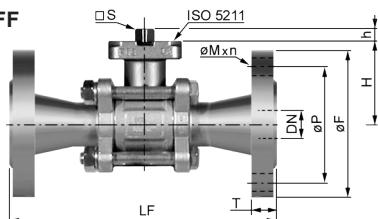
	Rp"	DN	øB	LB	H	h	S	ISO	kv[m³/h]	kg
BVA23FB.014.SST	1/4	8	20	70	40	7	9	F03+04	6	0.35
BVA23FB.038.SST	3/8	10	20	70	40	7	9	F03+04	9	0.40
BVA23FB.012.SST	1/2	15	23	75	40	7	9	F03+04	19	0.65
BVA23FB.034.SST	3/4	20	28	90	44	9	9	F03+04	46	0.80
BVA23FB.100.SST	1	25	34	100	52	12	11	F04+05	72	1.20
BVA23FB.114.SST	1 1/4	32	41	110	58	12	11	F04+05	105	1.95
BVA23FB.112.SST	1 1/2	40	49	125	68	16	14	F05+07	170	2.75
BVA23FB.200.SST	2	50	62	150	72	16	14	F05+07	275	4.50
BVA23FB.212.SST	2 1/2	65	78	190	98	19	17	F07+10	507	8.90
BVA23FB.300.SST	3	80	94	220	110	19	17	F07+10	905	12.9
BVA23FB.400.SST	4	100	125	270	138	24	22	F10	1414	22.5

### BVA23FL



	Rp"	DN	øB	LL	H	h	S	ISO	kv[m³/h]	kg
BVA23FL.012.SST	1/2	15	23	225	40	7	9	F03+04	19	0.72
BVA23FL.034.SST	3/4	20	28	225	44	9	9	F03+04	46	0.88
BVA23FL.100.SST	1	25	34	245	52	12	11	F04+05	72	1.32
BVA23FL.114.SST	1 1/4	32	41	255	58	12	11	F04+05	105	2.15
BVA23FL.112.SST	1 1/2	40	49	260	68	16	14	F05+07	170	3.03
BVA23FL.200.SST	2	50	62	275	72	16	14	F05+07	275	4.95
BVA23FL.212.SST	2 1/2	65	78	335	98	19	17	F07+10	507	9.79
BVA23FL.300.SST	3	80	94	355	110	19	17	F07+10	905	14.2
BVA23FL.400.SST	4	100	125	365	138	24	22	F10	1414	24.8

### BVA23FF



	Rp"	DN	øF	øP	T	øMxN	LF	H	h	S	ISO	kv[m³/h]	kg
BVA23FF.015.SST	1/4	15	95	65	16	14x4	130	40	7	9	F03+04	19	2.45
BVA23FF.020.SST	3/8	20	105	75	18	14x4	150	44	9	9	F03+04	46	3.50
BVA23FF.025.SST	1/2	25	115	85	18	14x4	160	52	12	11	F04+05	72	4.70
BVA23FF.032.SST	3/4	32	140	100	18	18x4	180	58	12	11	F04+05	105	5.90
BVA23FF.040.SST	1	40	150	110	18	18x4	200	68	16	14	F05+07	170	7.80
BVA23FF.050.SST	1 1/2	50	165	125	20	18x4	230	72	16	14	F05+07	275	11.3
BVA23FF.065.SST	2	65	185	145	22	18x8	290	98	19	17	F07+10	507	16.9
BVA23FF.080.SST	2 1/2	80	200	160	24	18x8	310	110	19	17	F07+10	905	23.9
BVA23FF.100.SST	3	100	235	190	24	22x8	350	138	24	22	F10	1414	34.9

InterApp képviselet Magyarországon:  
Stier Tamás  
Ügyvezető



Innovatech Kft.  
2045 Törökbálint, Tó utca 3. – Hungary  
Mobil: +36 30 9569230  
Web: www.stier-innovatech.hu  
e-mail: tamas.stier@stier-innovatech.hu

A műszaki adatok tájékoztató jellegűek.  
Kérjük olvassák el általános értékesítési feltételeinket.  
Módosítások lehetnek értesítés nélkül.

© 2020 InterApp AG, all minden jog fenntartva  
[www.interapp.net](http://www.interapp.net)