

BVH22 - Gömbcsap (rozsdamentes acél, 2 részes) Rp ¼" - 3"

Leírás

Két részes rozsdamentes acél gömbcsap PN 63 teljes furattal és kézikarral.

Temék jellemzők

- Csatlakozás DIN EN 10226-1 (DIN 2999)
- Max. üzemi nyomás 63 bar
- Hőmérséklet tartomány -20°C ÷ 200°C, alacsonyabb hőmérsékletre külön kérésre

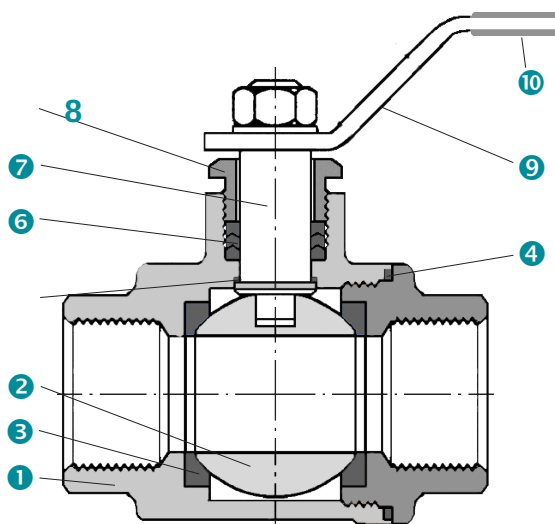


A BVH22 gömbcsap megfelel az 1-es és 2-es csoporthoz tartozó áramló közegekre vonatkozó, 2014/68/EU (PED) Európai Nyomástartó eszközök 1. függelékében található előírásoknak.

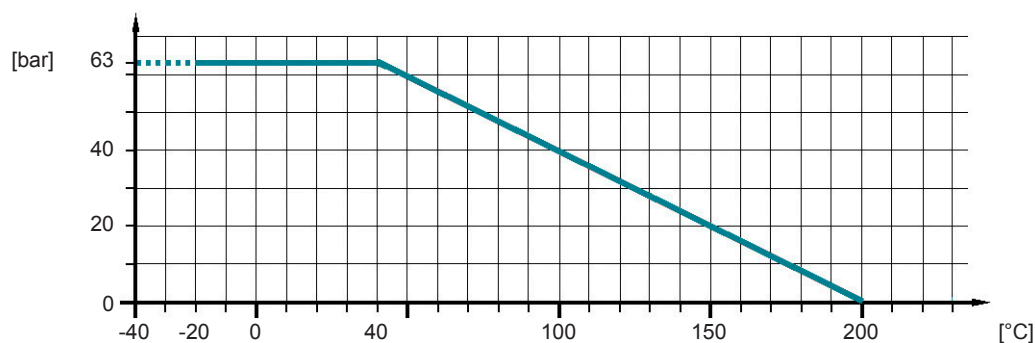


Konstrukció

1	2 részes ház	1.4408 (CF8M)
2	Golyó	AISI 316 (1.4401)
3	Ülésgyűrű	PTFE
4	Tömítő gyűrű	PTFE
5	Tárcsa	PTFE
6	Tengelytömítés	PTFE
7	Tengely	AISI 316 (1.4401)
8	Tartógyűrű	AISI 304 (1.4301)
9	Kar határoló (opció)	AISI 304 (1.4301)
10	Fogantyú műanyag bevonattal	AISI 304 (1.4301)



Nyomás / hőmérséklet diagram



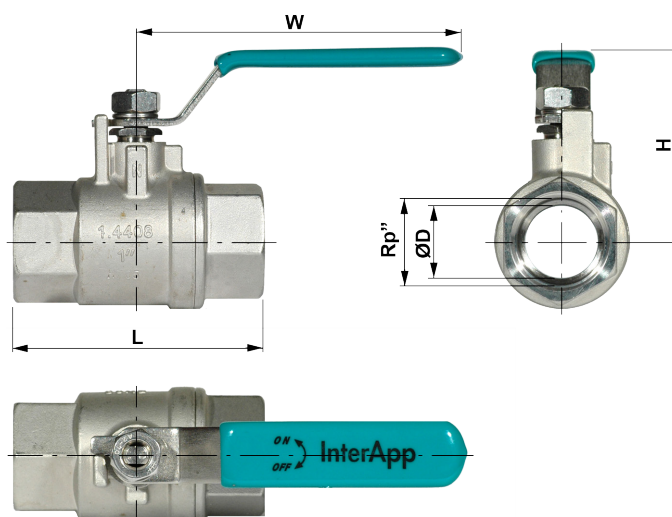
BVH22 - Gömbcsap (rozsdamentes acél, 2 részes) Rp ¼" - 3"

Típus kód

BVH	22	FT	014	SST
1	2	3	4	5

1	Típus	BVH	Gömbcsap kézikarral	
2	Kivitel	22	2/2 utas, 2 részes ház	
3	Furat, csatlakozás	F	Teljes átáramlás	
		T	Menetes csatlakozás	
4	Méret	014-	Rp ¼" -	
		300	Rp 3"	
5	Anyagok	S	Ház rozsdamentes acél	1.4408 (CF8M)
		S	Golyó rozsdamentes acél	AISI 316 (1.4401)
		T	Ülékgűrű	PTFE

Méretek



Rp"	DN	ØD	L	H	W	kv[m ³ /h]	[kg]
¼	10	11,5	50	57	96	6	0,25
⅜	12	12,5	60	57	96	9	0,25
½	15	15,0	75	57	96	19	0,4
¾	20	20,0	80	63	110	46	0,5
1	25	25,4	90	70	113	72	0,9
1¼	32	32,0	110	75	132	105	1,6
1½	40	38,0	120	93	156	170	2,3
2	50	50,0	140	100	156	275	3,6
2½	65	65,0	185	132	265	507	6,3
3	80	80,0	205	143	265	905	9,6

A műszaki adatok tájékoztató jellegűek.
Kérjük, hogy olvassa el az általános értékesítési feltételeket.
Módosítások lehetnek értesítés nélkül.

© 2020 InterApp AG, minden jog fenntartva
www.interapp.net

InterApp képviselő Magyarországon:
Stier Tamás
Ügyvezető

STIER

Innovatech Kft.

2045 Törökbálint, Tó utca 3. – Hungary
Mobil: +36 30 9569230
Web: www.stier-innovatech.hu
e-mail: tamas.stier@stier-innovatech.hu