

## APPLICATIONS SPÉCIFIQUES - SPECIFIC APPLICATIONS

### AMBIANCES «MARINE» - "MARINE" APPLICATIONS

Revêtement garanti 15 ans - 15-year warranty coating



#### DESCRIPTION

- Version adaptée à toutes les applications dites marines
- Adaptée aux ambiances très difficiles telles que sur les plateformes offshore
- Peinture à « haute durabilité » de la norme NF EN ISO 12 944-1 certifiée par la marque ACQPA\*. Tenue du revêtement garantie 15 ans

\*Association pour la Certification et la Qualification en Peinture Anticorrosion.



#### DESCRIPTION

- Version for all marine applications
- Suitable for corrosive atmospheres such as offshore installations
- Coating with "high durability" in accordance with the NF EN ISO 12 944-1 standards, compliant with the ACQPA\* certification. Coating guaranteed 15 years

\*Association for certification and qualification of anticorrosion paints.

### VTX ATMOSPHÈRES EXPLOSIBLES ATEX ATEX EXPLOSIVE ATMOSPHERES

**Ex** II 2 G D - Ex d IIB T5 Gb - Ex tb IIIC T90°C Db



#### DESCRIPTION

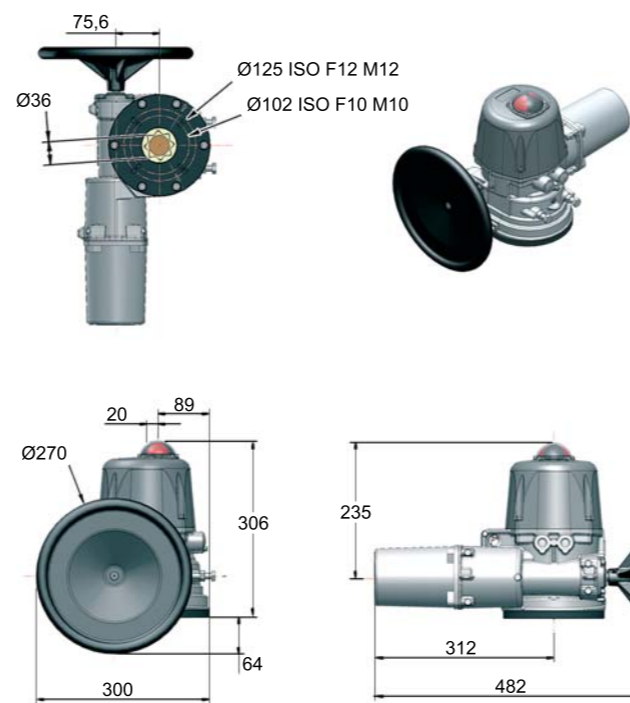
- Version adaptée aux atmosphères explosibles ATEX
- VTX600 : 600Nm et VTX1000 : 1000Nm
- Documentations, certificats et agréments ATEX/LRQA/LCIE disponibles sur [www.valpes.com](http://www.valpes.com)
- Disponible en 230V 50/60Hz et 400V triphasé 50/60Hz



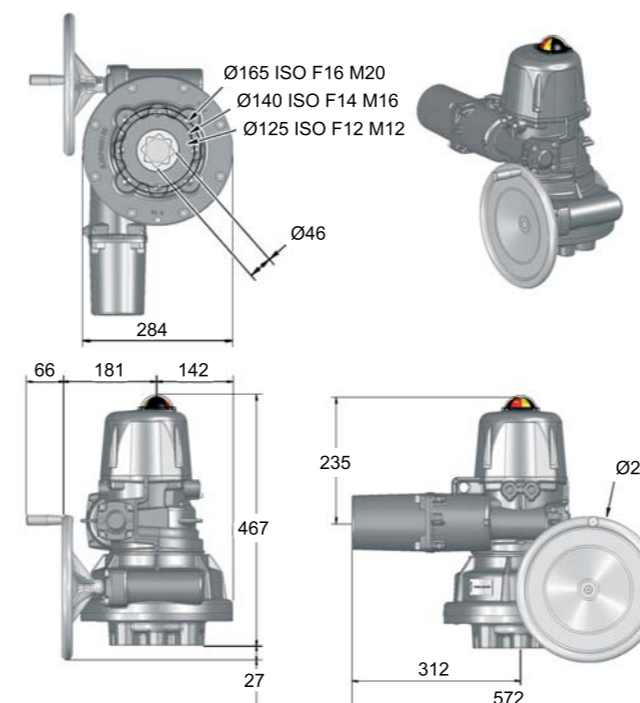
#### DESCRIPTION

- Version suitable for explosive atmospheres
- VTX600: 600Nm and VTX1000: 1000Nm
- Technical literature, ATEX/LRQA/LCIE certificates and approvals available on [www.valpes.com](http://www.valpes.com)
- Available in 230V 50/60Hz and 3-phase 400V 50/60Hz

TYPE : VT(X) 600-1000



TYPE : VT 1500-2400



VT(X)600	VT(X)1000	TYPE	VT1500	VT2400
600Nm 450Nm	1000Nm 750Nm	Couple maximal / Maximum torque	1500Nm 1000Nm	2400Nm 2000Nm
230V AC (50/60Hz) ou/ou 400V triphasé/three phase		Tensions / Voltages	230V AC (50/60Hz) ou/ou 400V triphasé/three phase	
38s	250W	Temps de manœuvre / Operating time 90° (+/- 1s)	113s	250W
36mm - profondeur/depth : 40mm	F10/F12 - profondeur/depth : 20mm (F10) / 24mm (F12)	Étoile / Star drive	46mm - profondeur/depth : 50mm	F12/F14/F16 - profondeur/depth : 20mm (F12) / 25mm (F14) / 30mm (F16)
4	4	Fixation ISO / ISO connection	4	4
90°	90°	Fins de course / Limit switches	90°	90°
50%	50%	Angle de manœuvre / Rotation angle	50%	50%
IP68	IP68	Durée sous tension / Duty rating	IP68	IP68
-20°C à/to +70°C (ATEX -20°C à/to +63°C)	-20°C à/to +70°C (ATEX -20°C à/to +63°C)	Protection IP / IP protection	-20°C à/to +70°C	-20°C à/to +70°C
22 Kg max.	22 Kg max.	Température / Temperature	54 Kg max.	54 Kg max.
		Poids / Weight		

#### CERTIFICATIONS - STANDARDS

Marquage CE CE marking	Conformité CEM / EMC conformity - 2004/108/CE - EN61000-6-2 (2006), EN61000-6-4 (2007)
	Directive basse tension / Low voltage directive - 2006/95/CE - EN61010 (2001)
Essai d'étanchéité de l'enveloppe IP68 selon les normes CEI60529 (2001) et NF EN 60529 (2000) IP68 Housing tested according to CEI60529 (2001) and NF EN 60529 (2000) standards	
Directive Européenne de l'équipement (sécurité machine) (2006/42/CE) en tant que composant d'intégration Equipment european directive (security machine) (2006/42/CE) as component	

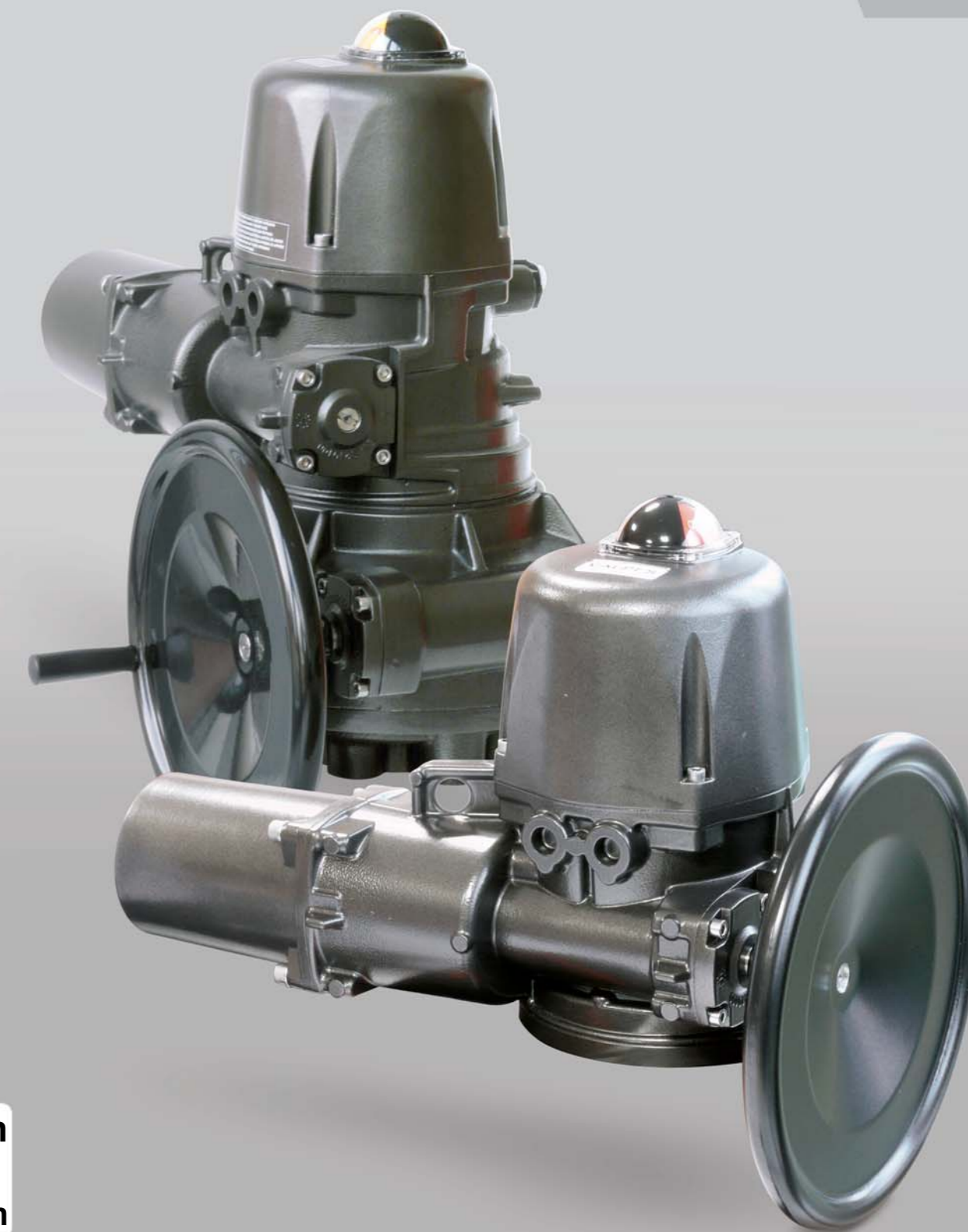
Pour tout complément d'information, veuillez vous référer à nos documentations techniques.  
Please revert to our technical literature for any further information.

Valpes se réserve à tout moment le droit de modifier ou de retirer de son offre, sans préavis ni obligation, des produits et prestations. Valpes décline toute responsabilité liée aux conséquences de l'utilisation du présent document. Exhaustivité, exactitude et actualité ne peuvent être garanties.  
Valpes reserves the right to change or remove products or services from its range at any time and without prior notification or obligation. Valpes does not assume any liability for consequences resulting from the use of this document. There is no guarantee that the information provided here is complete, accurate or up to date.

DSBH0129 rév. 02/08/2016

## ACTIONNEURS ÉLECTRIQUES ELECTRIC ACTUATORS

# VT



600Nm  
⇓  
2400Nm

Facteur de marche  
⇓  
50%  
Duty rating

230V  
⇓  
400V

Indice de protection  
⇓  
IP68  
Enclosure

Anti-condensation  
intégrée  
⇓  
Integrated  
anti-condensation

## VERSIONS STANDARD VUE DÉTAILLÉE - STANDARD VERSIONS DETAILED VIEW



**Indicateur de position sphérique visible de loin**

**Spherical position indicator visible from afar**

**Boîtier résistant avec protection IP68**  
Enveloppe aluminium avec revêtement époxy (tenue de 500 heures en brouillard salin)

**Resistant enclosure with IP68 protection**  
Aluminium housing with epoxy coating (500 hours / salt spray)



**Limiteur de couple et report défaut**  
Si l'actionneur est soumis à un couple trop élevé, il se met immédiatement en sécurité grâce à un limiteur de couple mécanique. Le câblage d'un contact sec lors de l'installation de l'actionneur permet d'être immédiatement informé de cet état. Sécurité, simplicité et tranquillité d'utilisation.

**Torque limiter and failure report**  
When the actuator is submitted to over torque, it goes into failure mode thanks to its mechanical torque limiter. It is possible to be informed of this after wiring a dedicated terminal during the installation. Safety, easy servicing and trouble free using.

**Résistance anti-condensation auto-régulée**  
La résistance intégrée dans l'actionneur est un système anti-condensation, qui a pour rôle d'éviter le "point de rosée". Elle empêche toute corrosion qui résulterait d'un taux d'humidité trop élevé à l'intérieur de l'actionneur. Ce système est préconisé pour l'installation des actionneurs en extérieur, en milieu difficile et pour le froid industriel...

**Self regulated anti-condensation heater**  
The heater inside is an anti-condensation system avoiding the dew point. It prevents from corrosion which would result from excessive humidity inside the actuator. The use of this system is recommended for outside installations, unfriendly environment and for refrigeration applications...



**Butées mécaniques de fin de course réglables (+/- 5°)**

**Adjustable travel stops (+/- 5°)**

**Fixation sur vanne**  
• Embase de raccordement ISO 5211  
• VT600-1000 = F10/F12 étoile 36  
• VT1500-2400 = F12/F14/F16 étoile 46  
• Douilles de conversion (option) carré - DD

**Connection on valve**  
• ISO 5211 connection  
• VT600-1000 = F10/F12 star 36  
• VT1500-2400 = F12/F14/F16 star 46  
• Conversion sleeves (option) square - DD

**Commande manuelle par volant**

**Manual override by hand wheel**

**VT  
600Nm  
1000Nm**



**VT  
1500Nm  
2400Nm**

**DESCRIPTION**  
Actionneur électrique avec enveloppe aluminium et commande manuelle de secours par volant, pour un couple de 600Nm à 2400Nm et répondant aux Directives CE-ROHS-REACH.

**DESCRIPTION**  
Electric actuator with aluminium housing and manual override by hand wheel, for torques from 600Nm to 2400Nm and in accordance with CE-ROHS-REACH Directives.

**CARACTÉRISTIQUES**

- Moteurs asynchrones 400V triphasé ou 230V AC 50/60Hz
- Pilotage 3 points modulant
- Fixations selon ISO5211
  - VT600-1000 : F10/F12 étoile 36mm
  - VT1500-2400 : F12/F14/F16 étoile 46mm
- Entraînement par étoile amovible
- Commande manuelle de secours
- Actionneurs garantis 50 000 manœuvres ou 3 ans\*
- Jusqu'à 50 démarrages / heure\*\*
- Limiteur de couple mécanique
- Relais de report d'information sur le statut de l'actionneur (mise en sécurité)
- 4 fins de course électriques réglables (2 dédiées au contrôle du moteur, 2 auxiliaires pour le retour d'information)
- Indicateur visuel de position
- Butées mécaniques de fin de course réglables (+/- 5°)
- Résistance anti-condensation régulée
- Durée sous tension : 50% (CEI34)
- Température : -20°C à +70°C
- Protection : IP68
- Poids :
  - VT600-1000 : 24 kg
  - VT1500-2400 : 53 kg

**SPECIFICATIONS**

- Asynchronous 50/60Hz 230V AC or 400V three phase motors
- 3-point modulating control
- Connection according to ISO5211 standard
  - VT600-1000: F10/F12 plate with star 36mm
  - VT1500-2400: F12/F14/F16 plate with star 46mm
- Removable star drive
- Manual override
- 50 000 actuations\* or 3-year warranty
- Up to 50 starts/hour\*\*
- Mechanical torque limiter
- Failure feedback relay (normal duty, failure)
- 4 adjustable limit switches (2 for motor control and 2 for position feedback)
- Visual position indicator
- Adjustable mechanical limit stops (+/- 5°)
- Regulated anti-condensation heater
- Duty rating: 50% (CEI34)
- Working temperature: -20°C to +70°C
- Enclosure: IP68
- Weight:
  - VT600-1000: 24 kg
  - VT1500-2400: 53 kg

\* Testés sur banc d'essai dans les conditions les plus défavorables (au couple et facteur de marche maximum).  
\*\* Préconisation d'utilisation, voir notice de mise en service.

\* Tested on testing bench in the worst conditions (maximal torque and duty rating).  
\*\* Recommended use, see instructions notice.

**VERSIONS**

- Version standard 90° et version 180° ou 270° (sur demande)
- Version ATEX dédiée aux atmosphères explosibles II 2 G D - Ex d IIB T5 Gb - Ex tb IIIC T90°C Db
- Version pour toute application dite marine. Revêtement haute durabilité garanti 15 ans

**VERSIONS**

- 90° standard version and 180° or 270° version (on request)
- ATEX version for explosives atmospheres II 2 G D - Ex d IIB T5 Gb - Ex tb IIIC T90°C Db
- Version for marine applications. High durability coating, 15-year warranty

**OPTIONS**

- Carte offrant deux contacts supplémentaires (EFC.2)
- Potentiomètre de recopie (EPR.B)
- Transmetteur 0-10V, 0-20mA ou 4-20mA (EPT.C)
- 1 ou 2 connecteurs M12 3P+T (ECM.1 ou ECM.2)

**OPTIONS**

- Two extra limit switches board (EFC.2)
- Feedback potentiometer (EPR.B)
- 0-10V, 0-20mA or 4-20mA transmitter (EPT.C)
- 1 or 2 M12 3P+T connectors (ECM.1 ou ECM.2)