

BVC21 - Kétutas gömbcsap DN 15-150

Leírás

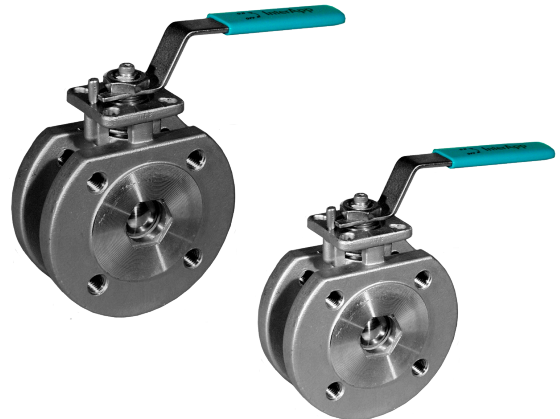
Kétutas kompakt gömbcsap teljes furattal. Fejkarima a meghajtónak ISO 5211 szerint.

Termék jellemzők

Csatlakozás	DN 15-50 karimák PN 16/25/40 DN 65-150 karimák PN 16
Max. üzemi nyomás	40 bar
Hőmérséklet tartomány	-10°C ÷ 160°C, alacsonyabb hőmérsékletrezésre

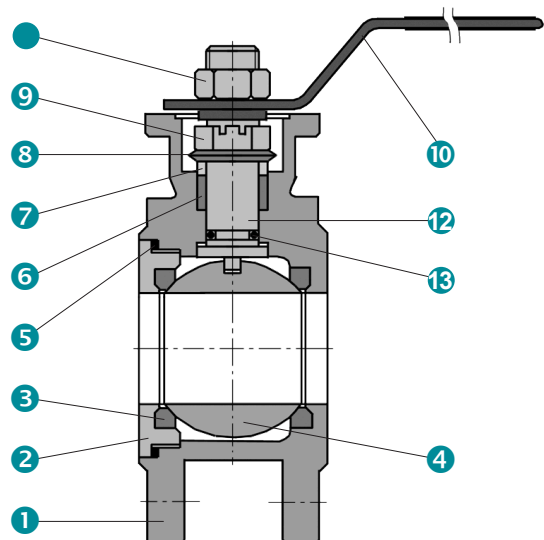


A BVC21 gömbcsapok megfelelnek a nyomástartó berendezések követelményeire vonatkozó 2014/68/EU (PED) 1. függelék 1. és 2. csoportba tartozó folyadékokra vonatkozó előírásoknak.

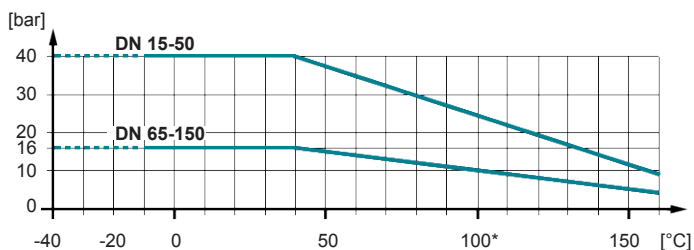


Kivitel

1	Test	Nemesacél 1.4408 (CF8M) vagy Öntöttvas GS-C25 (ASTM A216 WCB)
2	Kapocs	Nemesacél 1.4408 (CF8M)
3	Üléggyűrű	PTFE
4	Golyó	Nemesacél AISI 316 (1.4401)
5	Tömítés	PTFE
6	Tömítő hüvely (önbeálló)	PTFE
7	Tömítőhüvely gyűrű	Nemesacél AISI 304 (1.4301)
8	Rugós alátét	Rugóacél
9	Csavar + biztosíték	Nemesacél AISI 304 (1.4301)
10	Kézikar	Nemesacél AISI 304 (1.4301)
11	Anyacsavar	Nemesacél AISI 304 (1.4301)
12	Tengely (kifúvásbiztos)	Nemesacél AISI 316 (1.4401)
13	O-gyűrű	Viton



Nyomás / hőmérséklet diagram



100 ° C feletti hőmérséklet esetén konzolra van szükség egy adapterrel a gömbcsap és a meghajtó között.

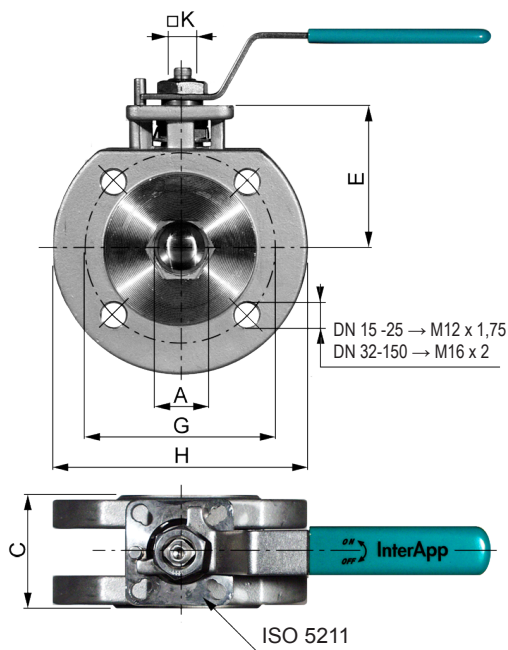
BVC21 - Kétutas gömbcsap DN 15-150

Típus kód

BVC	21	F	F	. 025	. S	S	T
1	2	3	4	5	6	7	8

1 Típus	BVC	Gömbcsap fejkarimával	
2 Kivitel	21	2/2 utas, egyrészes ház	
3 Furat	F	Teljes furat	
4 Csatlakozás	F	Karimás csatlakozások	
5 Méret	015-150	DN 15-150	
6 Ház anyagok	S	Nemesacél	1.4408 (CF8M)
	C	Öntöttvas	GS-C25 (ASTM A216 WCB)
7 Golyó anyag	S	Nemesacél	AISI 316 (1.4401)
8 Üléggyűrű anyag	T	Üléggyűrű	PTFE

Méretetek



	DN	A	C	G	H	E	K	ISO 5211	kv[m³/h]	[kg]
BVC21FF.015.SST	15	15	40	65	95	60,0	9	F03+04	35	1,6
BVC21FF.020.SST	20	20	44	75	105	64,3	9	F03+04	46	2,1
BVC21FF.025.SST	25	25	53	85	115	64,6	11	F04+05	72	2,6
BVC21FF.032.SST	32	32	58,4	100	135	69,0	11	F04+05	105	3,6
BVC21FF.040.SST	40	38	62	110	145	76,3	14	F05+07	170	4,3
BVC21FF.050.SST	50	50	78	125	155	85,7	14	F05+07	275	6,0
BVC21FF.065.SST	65	65	100	145	185	105	17	F07	507	10,0
BVC21FF.080.SST	80	76	120	160	200	123	17	F07	905	14,1
BVC21FF.100.SST	100	96	152	180	220	132	17	F07+10	1414	20,6
BVC21FF.125.SST	125	114	180	210	250	157,5	27	F10+12	2362	25
BVC21FF.150.SST	150	135	215	240	285	172,5	27	F10+12	3674	35

InterApp képviselet Magyarországon:

Stier Tamás
Ügyvezető



Innovatech Kft.
2045 Törökbálint, Tó utca 3. – Hungary
Mobil: +36 30 9569230
Web: www.stier-innovatech.hu – e-mail: tamas.stier@stier-innovatech.hu