

BVO22 - Karimás gömbcsap (rozsdamentes acél) DN 15-200

Leírás

2 részes karimás gömbcsap PN 16/40 rozsdamentes acélból, teljes furattal. Hajtómű-karima az ISO5211 szerint, antisztatikus kivitel.

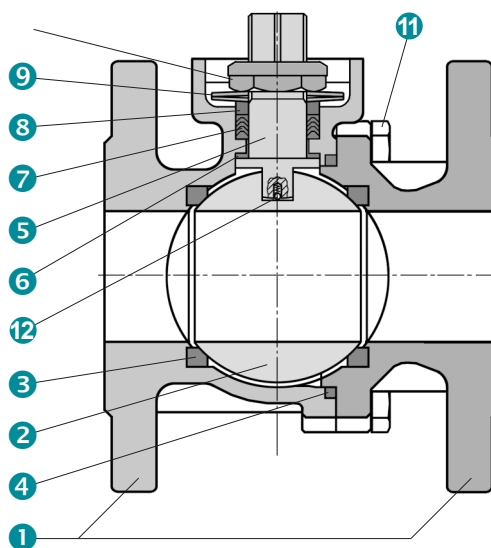
Termék jellemzők

- Csatlakozás DN 15-50 karimák PN 40
DN 65-200 karimák PN 16 or PN 40
 - Csatlakozási szabvány DN 15-100 DIN 3202-F4 (rövid) = standard
vagy DIN 3202-F1 (hosszú)
DN 125-200 DIN 3202-F5
 - Max. üzemi nyomás 16/40 bar
 - Hőmérséklet tartomány -10°C ÷ 180°C, alacsonyabb hőmérsék-
lethez kérésre
 - Tűzbiztos kivitel opcionális DN 15-100-hoz
(BS 6755 és ISO 10479 szerint)
 - Tűzbiztos kivitel opcionális DN 125-200-hoz
 - TA Luft megfelel a TA Luft követelményeknek
- A BVO22 gömbcsapok megfelelnek a 2014/68 / EU európai nyomástartó berendezé-
sekről szóló irányelv (PED) I. függelékének 1.
és 2. csoportba tartozó folyadékokra vonatkozó
biztonsági követelményeinek.

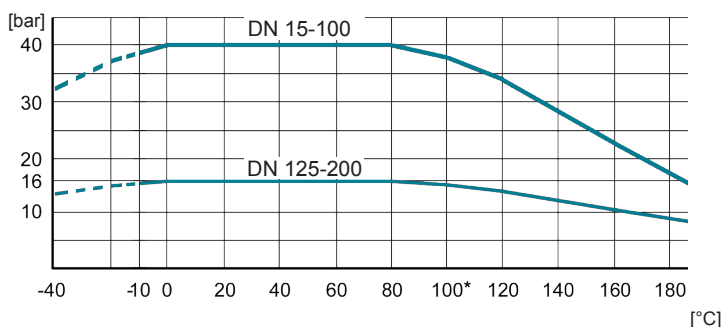


Kivitel

1	Kétrészes ház	Nemesacél 1.4408(CF8M) DN 15-200 Ötöttvas GS-C25, DN 125-200
2	Golyó DN 15-50, DN 125-200	Nemesacél AISI 316 (1.4401)
	Golyó DN 65-100	Nemesacél 1.4408 (CF8M)
3	Ülékrugó	PTFE
4*	Tömítőgyűrű	PTFE
5	Tengely	Nemesacél AISI 316 (1.4401)
6	Alsó csapágy	PTFE megerősített
7*	Önbeálló anya alátét TA-Luft (DN 15-200) szerint	PTFE
8	Nyomógyűrű	Nemesacél AISI 316 (1.4401)
9	Lemezes alátét	Rugó acél
10	Anyacsavar	A2
11	Csavar	DN 15-100, A4-70 DN 125-200, A2-70
12	Antisztatikus golyó	Nemesacél AISI 316 (1.4401)
*	Anyag = grafit az "FS" tűzbiztos verzióban	



Nyomás / hőmérséklet diagram



100 ° C feletti hőmérséklet esetén konzolra van szükség egy adapterrel a gömbcsap és a meghajtó között.

Gőzös alkalmazásokhoz:
"S" PTFE-C ülékgűrű, 25% szén
tmax = 160 ° C, pmax = 5 bar

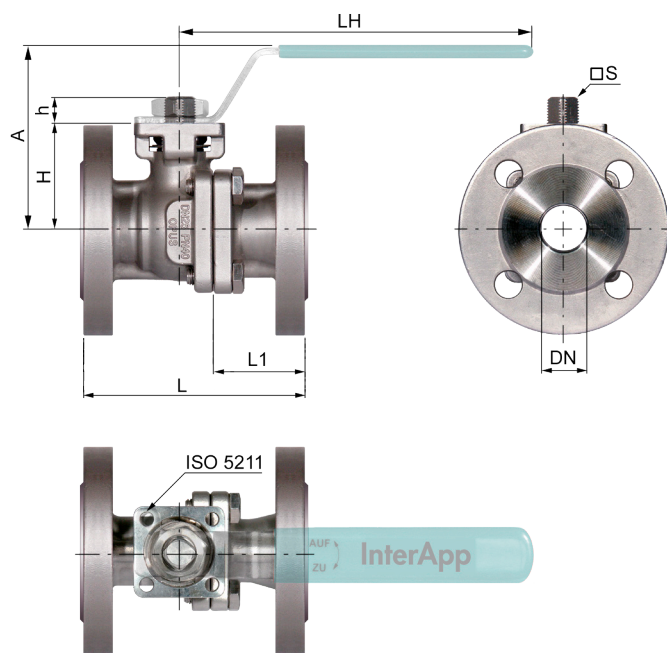
BVO22 - Karimás gömbcsap (rozsdamentes acél) DN 15-200

Típus kód

BVO	22	F	K	. 025	. SS	T	-	..
1	2	3	4	5	6	7		8

1 Típus	BVO	Karimás gömbcsap ISO fejkarimával	
2 Kivitel	22	2/2 utas, kétrészes ház	
3 Furat	F	Teljes furat	
4 Csatlakozási szabvány	K	F4 (rövid) standard DN 15-100, F5 DN 125-200	
	F	F1 (hosszú) DN 15-100	
5 Méret	015-200	DN 15-200	
6 Anyagok ház / golyó	S	Nemesacél ház	1.4408 (CF8M) DN 15-200
	S	Nemesacél golyó	DN 15-50, DN 125-200 AISI 316 (1.4401) DN 65-100 1.4408 (CF8M)
7 Anyagok ülékruugó	T	Ülékruugó fehér (standard)	PTFE
	S	Ülékruugó szürke (gőzre) $t_{max} = 160^{\circ}C$, $p_{max} = 5$ bar	PTFE-C, 25% Szén
8 Speciális kivitel	FS	Tűzbiztos kivitel (BS 6755 és ISO 10497 szerint)	DN 15-100
	FD	Tűzbiztos kialakítás	DN 125-200
	HJ	Fűtő burkolat	
	PN16	Karimás csatlakozási szabvány PN 16	DN 65-200

Méretek



BVO22FK csatlakozási hossz DIN 3202 F4 (DN 15-100), F5 (DN 125-200)

BVO22FK	DN	L	L1	H	h	S	ISO 5211	kv[m³/h]	[kg]
BVO22FK.015.SST	15	115	48,5	50,0	11	11	F05	35	2,7
BVO22FK.020.SST	20	120	51,5	53,5	11	11	F05	46	3,4
BVO22FK.025.SST	25	125	52,0	58,5	14	14	F05	72	4,4
BVO22FK.032.SST	32	130	57,0	71,0	14	14	F05	105	5,6
BVO22FK.040.SST	40	140	59,0	76,0	17	17	F07	170	8,1
BVO22FK.050.SST	50	150	62,0	83,5	17	17	F07	275	10,7
BVO22FK.065.SST	65	170	72,0	95,0	17	17	F07	507	14,5
BVO22FK.080.SST	80	180	71,2	113	22	22	F10	905	20,7
BVO22FK.100.SST	100	190	75,5	131	22	22	F10	1414	29,7
BVO22FK.125.SST	125	325	123	152	22	22	F10	2362	59,5
BVO22FK.150.SST	150	350	126	217	37	36	F14	3674	80,2
BVO22FK.200.SST	200	400	140	252	37	36	F14	7155	144

BVO22FF csatlakozási hossz DIN 3202 F1

BVO22FF	DN	L	L1	H	h	S	ISO 5211	kv[m³/h]	[kg]
BVO22FF.015.SST	15	130	63,5	50,0	11	11	F05	35	2,7
BVO22FF.020.SST	20	150	81,5	53,5	11	11	F05	46	3,5
BVO22FF.025.SST	25	160	87,0	58,5	14	14	F05	72	4,5
BVO22FF.032.SST	32	180	107,0	71,0	14	14	F05	105	6,0
BVO22FF.040.SST	40	200	119,0	76,0	17	17	F07	170	8,6
BVO22FF.050.SST	50	230	142,0	83,5	17	17	F07	275	11,5
BVO22FF.065.SST	65	290	192,0	95,0	17	17	F07	507	16,1
BVO22FF.080.SST	80	310	201,2	113	22	22	F10	905	22,6
BVO22FF.100.SST	100	350	235,5	131	22	22	F10	1414	33,4

Kézikar

DN	A	LH	[kg]
15	92	180	0,5
20	93	180	0,6
25	101	180	0,6
32	113	180	0,9
40	123	300	1,5
50	130	300	1,8
65	142	300	2,6
80	195	400	3,4
100	213	400	5,2
125	272	700	12
150	281	700	12

InterApp képviselet Magyarországon:

Stier Tamás
Ügyvezető



Innovatech Kft.

2045 Torókbálint, Tó utca 3. – Hungary
Mobil: +36 30 9569230

Web: www.stier-innovatech.hu – e-mail: tamas.stier@stier-innovatech.hu

A műszaki adatok tájékoztató jellegűek. Kérjük olvassa el az általános értékesítési feltételeinket. Változtatások lehetnek értesítés nélkül.

© 2020 InterApp AG, minden jog fenntartva