

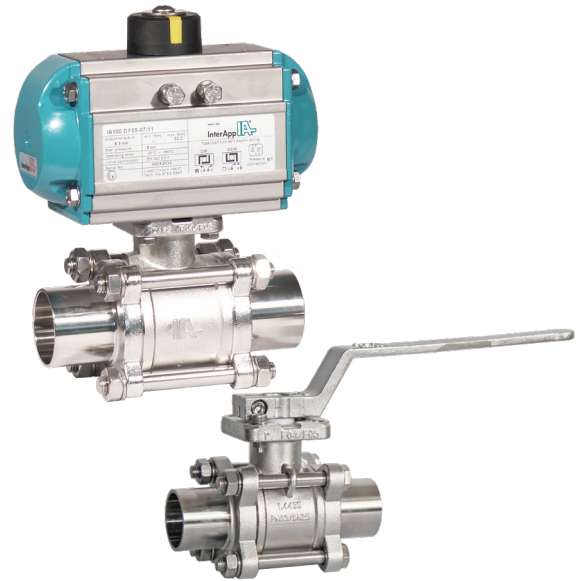
BVP23 - Gömbcsap gyógyszer, élelmiszer és biotechnológia számára DN 10-100

Termék jellemzők

- Csatlakozás Gömbcsap gyógyszer, élelmiszer és biotechnológia számára DN 10-100 (¼" - 4").
- Anyag és felület Rozsdamentes acél 1.4409 / belül 0,5 µm mechanikusan kívül csiszolt, elektropolírozott. TFM FDA kompatibilis
- Tömítőanyag Lásd a lenti nyomás / hőmérséklet diagramot
- Max. üzemi nyomás Lásd a lenti nyomás / hőmérséklet diagramot
- Hőmérséklet tartomány Lásd a lenti nyomás / hőmérséklet diagramot



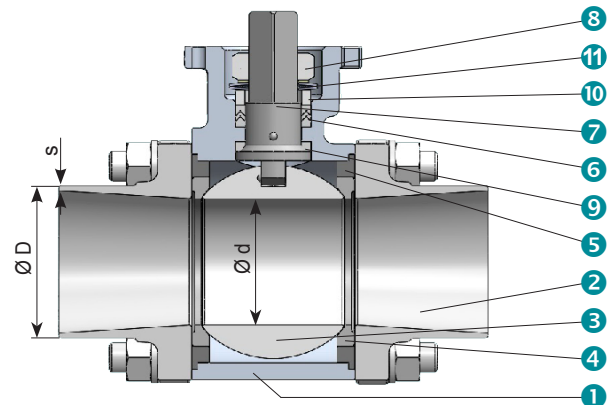
A BVP23 gömbcsapok megfelelnek a 97/23/EK (DGR) európai nyomástartó berendezésekről szóló 1. és 2. csoportba tartozó folyadékokra vonatkozó biztonsági irányelveknek.



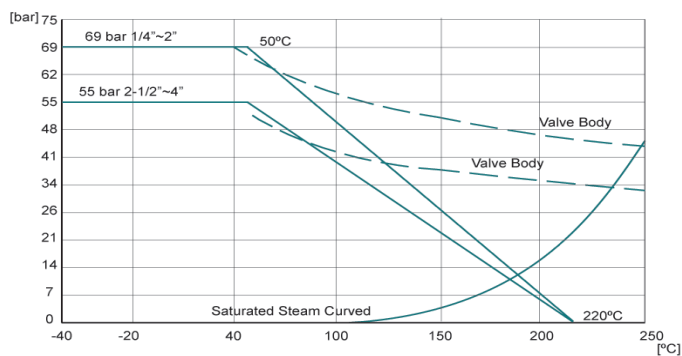
Kivitel

1	Ház	1.4409
2	Hegeszthető vég	1.4409 Fe < 1%
3	Golyó	SS316L
4	Ülékrugó	TFM 1600 FDA
5	Ház tömítés	PTFE FDA
6	Önbeálló tengelytömítés	1 x PTFE 25 % GFR + 2 x PTFE FDA
7	Tengely	SS316L
8	Anyacsavar	SS316
9	Tömítőgyűrű	PTFE FDA
10	Nyomógyűrű	SS316
11	Lemezes rugó	SS301

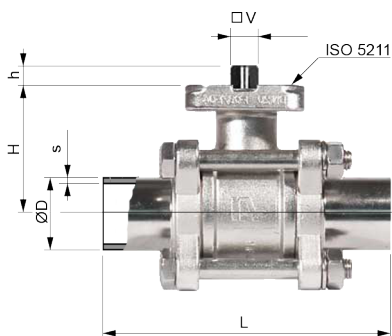
Opció: ülékgyűrű kevés holtterrel (TFM 1600 FDA)



Nyomás / hőmérséklet diagram



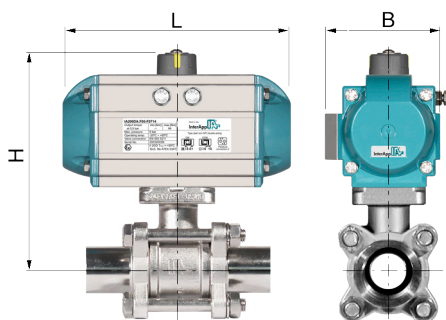
Méretetek



	DN	H	h	□ V	ISO	kv[m³/h]	[kg]	L	s	Ø D	Ø d
BVP23FG.014.BBU	10	42,1	6,1	9	F03+04	7	0,6	95	1,6	13,5	10
BVP23FG.038.BBU	12	42,1	6,1	9	F03+04	7	0,6	95	1,6	17,2	12,7
BVP23FG.012.BBU	15	42,1	6,1	9	F03+04	13	0,7	100	1,6	21,3	15
BVP23FG.034.BBU	20	48,6	6,6	9	F03+04	29	0,8	105	1,6	26,9	20
BVP23FG.100.BBU	25	56,6	10,9	11	F04+05	48	1,3	115	2,0	33,7	25
BVP23FG.114.BBU	32	60,9	10,9	11	F04+05	72	1,9	140	2,0	42,4	32
BVP23FG.112.BBU	40	77,5	13,9	14	F05+07	106	3,2	150	2,0	48,3	38
BVP23FG.200.BBU	50	85,2	13,9	14	F05+07	213	4,6	170	2,0	60,3	50
BVP23FG.212.BBU	65	108,7	16,8	17	F07+10	272	9,0	220	2,0	76,1	65
BVP23FG.300.BBU	80	117,7	17,8	17	F07+10	493	12,3	300	2,3	88,9	76
BVP23FG.400.BBU	100	132,6	16,8	17	F07+10	867	21,5	325	2,3	114,3	100

Egyéb csatlakozási szabványok külön kérésre.

BVP + IA...D (pneumatikus, kettős működtetésű meghajtó)



	Size	DN	L	B	H	[kg]
BVP23FG.014.BBU + IA050D.F0411 (R09)	¼	10	137	79	131	1,8
BVP23FG.038.BBU + IA050D.F0411 (R09)	⅜	12	137	79	131	1,8
BVP23FG.012.BBU + IA050D.F0411 (R09)	½	15	137	79	131	1,8
BVP23FG.034.BBU + IA050D.F0411 (R09)	¾	20	137	79	137	2,0
BVP23FG.100.BBU + IA100D.F05-F0711	1	25	154	92	162	3,0
BVP23FG.114.BBU + IA100D.F05-F0711	1¼	32	154	92	166	3,6
BVP23FG.112.BBU + IA200D.F05-F0714	1½	40	204	105	200	6,2
BVP23FG.200.BBU + IA200D.F05-F0714	2	50	204	105	207	7,6
BVP23FG.212.BBU + IA250D.F05-F0717	2½	65	241	119	244	13,2
BVP23FG.300.BBU + IA300D.F05-F07-F1017	3	80	259	131	265	18,0
BVP23FG.400.BBU + IA350D.F07-F1017	4	100	304	149	308	30,3

BVP + IA...S (pneumatikus, egyszeres működtetésű meghajtó)

Meghajtó kialakítása
 - Standard TFM + ülék,
 - 16 bar üzemi nyomás,
 - Ellenőrzési nyomás 6 bar.
 Egyéb ülékgyűrűkhöz vagy munkakörülményekhez kérjük lépjen kapcsolatba a műszaki osztály szakembereivel.

	Size	DN	L	B	H	[kg]
BVP23FG.014.BBU + IA100S12.F0411 (R09)	¼	10	154	92	147	2,5
BVP23FG.038.BBU + IA100S12.F0411 (R09)	⅜	12	154	92	147	2,5
BVP23FG.012.BBU + IA100S12.F0411 (R09)	½	15	154	92	147	2,6
BVP23FG.034.BBU + IA100S12.F0411 (R09)	¾	20	154	92	153	2,7
BVP23FG.100.BBU + IA200S12.F05-F0711	1	25	204	105	179	4,7
BVP23FG.114.BBU + IA200S12.F05-F0711	1¼	32	204	105	183	5,3
BVP23FG.112.BBU + IA250S12.F05-F0714	1½	40	241	119	213	8,0
BVP23FG.200.BBU + IA300S12.F05-F07-F1014	2	50	259	131	232	11,2
BVP23FG.212.BBU + IA350S12.F07-F1017	2½	65	304	149	284	19,2
BVP23FG.300.BBU + IA400S12.F07-F1017	3	80	333	159	305	24,9
BVP23FG.400.BBU + IA450S12.F10-F1217	4	100	395	183	340	40,2

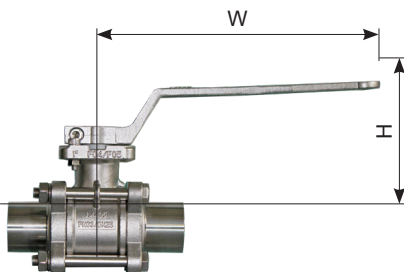
>100°C feletti hőmérséklet esetén konzol szükséges adapterrel a gömbcsap és a meghajtó közé, amely a következőképpen növeli a "H" értékét..

DN10 - 20 +50mm

DN25 - 50 +60mm

DN65 - 100 +80mm

BVP + HL (kézikar 1.4408)



	Size	DN	W	H
BVP23FG.014.BBU + HLS	¼	10	160	88
BVP23FG.038.BBU + HLS	⅜	12	160	88
BVP23FG.012.BBU + HLS	½	15	160	88
BVP23FG.034.BBU + HLS	¾	20	160	94
BVP23FG.100.BBU + HLS	1	25	200	116
BVP23FG.114.BBU + HLS	1¼	32	200	120
BVP23FG.112.BBU + HLS	1½	40	250	146
BVP23FG.200.BBU + HLS	2	50	250	153
BVP23FG.212.BBU + HLS	2½	65	300	167
BVP23FG.300.BBU + HLS	3	80	370	176
BVP23FG.400.BBU + HLS	4	100	370	192

InterApp képviselő Magyarországon:

Stier Tamás

Ügyvezető



Innovatech Kft.

2045 Torókbálint, Tó utca 3. – Hungary

Mobil: +36 30 9569230

Web: www.stier-innovatech.hu – e-mail: tamas.stier@stier-innovatech.hu

A műszaki adatok tájékoztató jellegűek. Kérjük olvassa el az általános értékesítési feltételeinket. Változtatások lehetnek értesítés nélkül.
 © 2020 InterApp AG, minden jog fenntartva.