

DCV 930 - Visszacsapó szelep (rozsdamentes acél) DN 15 - 100

Leírás

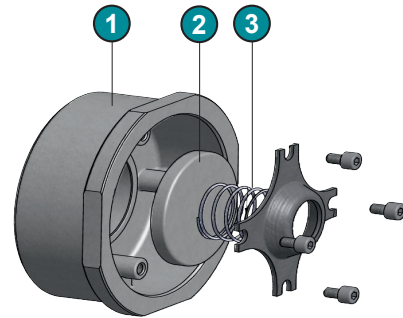
A disco visszacsapó szelepek alkalmasak folyadékok és gázok számára az ipari szektorban, valamint olyan rendszerekben, amelyekben különösen nagy követelményeket támasztanak az anyaggal szemben. Nem alkalmas szilárd anyagokra.

Termék jellemzők

- Max. üzemi nyomás 40 bar (rozsdamentes acél)
- Csatlakozási szabványok PN 6 - 40 szabványok kérésre
- Beépítési hossz DIN EN 558-1, széria 49
- Hőmérséklet tartomány 300°C-ig az anyagminőségtől függően
- Karima DIN EN 1092-1 B1 / ASME B16.5



A 930 disco visszacsapó szelepek megfelelnek a 2014/68 / EU (DGR) európai nyomástartó berendezésekről szóló irányelv I. függelékének 1. és 2. csoportba tartozó folyadékokra vonatkozó biztonsági követelményeinek.

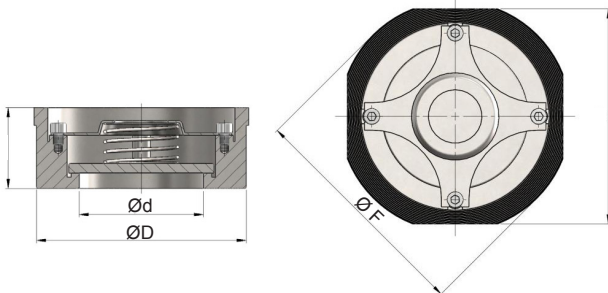


Kivitel

1	Burkolat
2	Lemez
3	Rugó

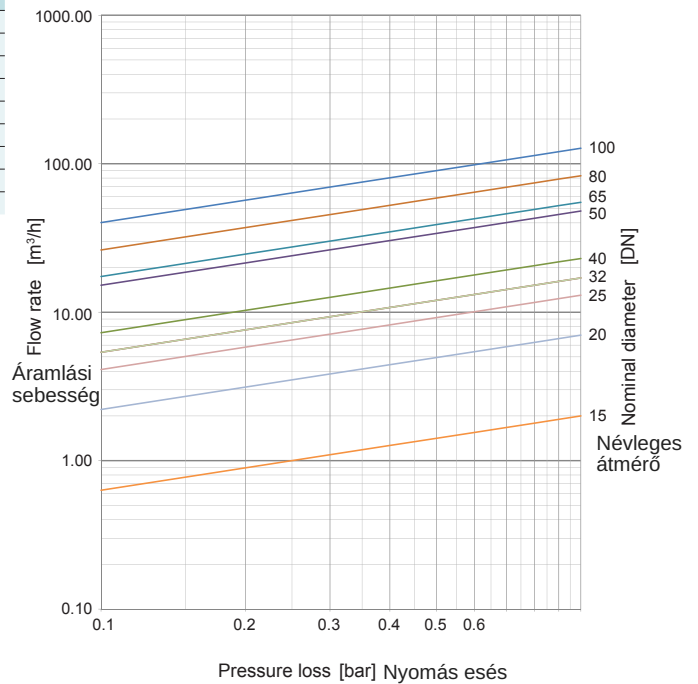
Méretetek

DN	Ød	ØD	ØF	L	W	kg
15	15	43	53	16	43	0.10
20	20	53	63	19	53	0.16
25	25	63	73	22	63	0.28
32	30	75	84	28	75	0.52
40	38	86	94	32	86	0.70
50	47	95	107	40	95	1.10
65	62	115	126	46	115	1.58
80	77	131	145	50	131	1.78
100	96	150	164	60	150	3.30



DN [mm]	kv [m³/h]	nyitási nyomás [mbar]			rugó nélkül
		↔	↑	↓	↑
15	2	~ 47	~ 51	~ 44	2,5
20	7	~ 44	~ 48	~ 39	2,5
25	13	~ 57	~ 61	~ 53	3
32	17	~ 47	~ 52	~ 41	3,5
40	23	~ 38	~ 43	~ 32	3,5
50	48	~ 45	~ 45	~ 38	4
65	55	~ 50	~ 55	~ 44	k.W.
80	83	~ 31	~ 39	~ 23	k.W.
100	127	~ 55	~ 65	~ 45	k.W.

Nyomásesés diagram



Típus kód

DCV	100	6	6	-	4C0	4C0	T	-	xx
1	2	3	4	5	6	7	8		

1	Típus	DCV 930	Disco visszacsapó szelep
2	Névleges átmérő	015-100	mm
3	Üzemi nyomás	6	40 bar
4	Csatlakozási szabvány	6	PN 6/10/16/25/40
			Más szabványok kérésre (ANSI B16.5 Cl.150)
5	Test	4C0	Nemesacél 1.4408 (A 351 CF8M)
6	Lemez	4C0	Nemesacél 1.4436 (AISI 316) ahol fém ülék, nemesacél rugó 1.4436 (AISI 316)
		4F0	Nemesacél 1.4571 (AISI 316Ti) ahol lágy ülék (N, E, V, T), nemesacél rugó 1.4436 (AISI 316)
7	Tömítés	N	NBR -10°C + 90°C
		E	EPDM -10°C + 120°C
		V	FKM -10°C + 200°C
		T	PTFE -10°C + 200°C
		M	Fém ülék (O-gyűrű nélkül) -10°C + 200°C
8	Opciók	xx	Olaj-és zsírmentes Tömítés KTW jóváhagyással Tömítés FDA jóváhagyással

Más kivitelek kérésre!

Üzemeltetési útmutató:

Rendeltetészerű használat:

A DCV 930 visszacsapó szelepek kizárólag arra szolgálnak, hogy a közeget az egyik oldalon a csővezeték-rendszerbe történő beépítést követően a megengedett nyomás- és hőmérsékleti határok között elzárják. Csak olyan közegekhez használhatók, amelyeknek a visszacsapó szelep anyaga és tömítése ellenáll. Nem alkalmasak szilárd anyagú közegekhez

Tárolás:

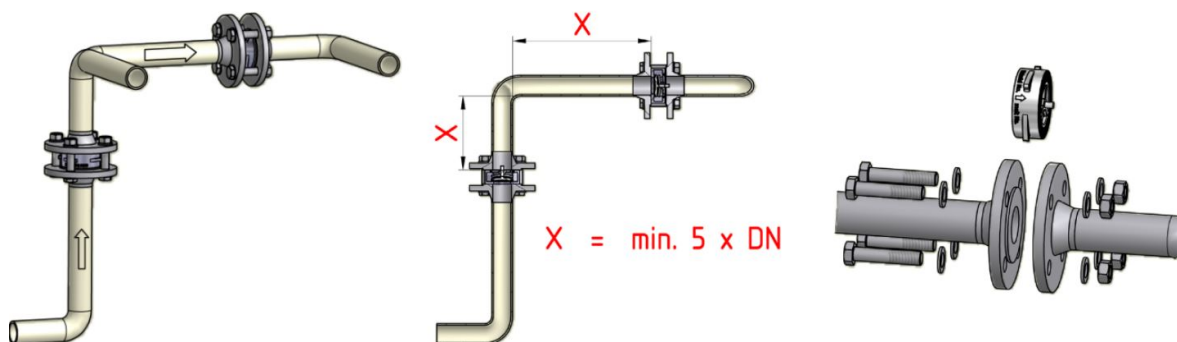
A visszacsapó szelepeket eredeti csomagolásukban kell szállítani, és tiszta helyen kell tárolni. Szerves anyagokból készült tömítő elemeket tartalmaznak, amelyek reagálnak a környezeti áramlásokra. Ezért a lehető leghűvösebb, szárazabb és sötétebb helyen kell tárolni őket. A visszacsapó szelepek felülete nem sérülhet mechanikusan.

Beszereles:

- Telepítés előtt ellenőrizze, hogy a visszacsapó szelep és az O-gyűrűk nem sérültek-e. Ellenőrizze a lemez mozgását. A sérült alkatrészeket nem szabad beépíteni.
- Ügyeljen arra, hogy csak olyan visszacsapó szelepeket szereljen be, amelyek nyomásosztálya, vegyi ellenállása, csatlakozása és méretei megfelelnek a használati feltételeknek.
- Biztosítson a névleges átmérő legalább ötszörösének megfelelő egyenes csőszakaszt a visszacsapó szelep előtt és mögött.
- Ne szerelje fel közvetlenül a szivattyú peremére.
- Kerülni kell a pulzáló áramlási viszonyokat és a nyomásnövekedést.
- Vegye figyelembe az áramlás irányát (lásd: a nyílat a típustáblán).

Biztonsági utasítások:

A visszacsapó szelep eltávolítása előtt a rendszerben lévő nyomást meg kell szüntetni annak megakadályozása érdekében, hogy a közeg ellenőrizhetetlen módon távozzon. A vezetékben lévő folyadékot ki kell üríteni. A szétzerelés során távozó maradék folyadékot össze kell gyűjteni. Tegye meg a szükséges óvintézkedéseket a veszélyes folyadék- vagy gázmaradványok esetén.



InterApp képviselet Magyarországon:

Stier Tamás
Ügyvezető

STIER

Innovatech Kft.

2045 Törökbálint, Tó utca 3. – Hungary

Mobil: +36 30 9569230

Web: www.stier-innovatech.hu – e-mail: tamas.stier@stier-innovatech.hu