



## NEMZETI NÉPEGÉSZSÉGÜGYI KÖZPONT

Iktatószám: 13104-5/2021/KTEF  
Ügyintéző: Dr. Dávidovits Zsuzsanna,  
+36 1 476 1100 / 2396

Tárgy: Nyilvántartásba vétel, Stier Innovatech Kft.,  
„Desponia” elnevezésű pillangószelepek  
Hivatkozási szám: -  
Ügyintézőjök: Stier Tamás  
Melléklet: Használati útmutató (11 oldal)

*Kérem, hogy válaszában a fenti számra  
hivatkozzon!*

### HATÁROZAT

A Stier Innovatech Kft. (2045 Törökbálint, Tó u.3.; a továbbiakban: Forgalmazó) kérelmére az általa forgalmazott és az InterApp – Valcom S.A. (Calle Almenara s/n. Carretera Nacional A-1, KM 31.1 (Salida 30) (Polígono Industrial Sur) 28750 San Agustín de Guadalix, Madrid, Spanyolország) által gyártott „Desponia” elnevezésű pillangószelepek ivóvízellátás (max. 30°C) területén történő alkalmazását - mint bejelentés köteles termékcsoporthoz - közegészségügyi szempontból

**nyilvántartásba veszem az alábbi alkalmazási feltételekkel:**

- 1.) A bejelentés nyilvántartási száma: 13104-5/2021/KTEF
- 2.) A Termék neve: „Desponia” elnevezésű pillangószelepek
- 3.) A Termék forgalmazójának neve: Stier Innovatech Kft. (2045 Törökbálint, Tó u.3.)
- 4.) A Termék gyártójának neve: InterApp – Valcom S.A. (Calle Almenara s/n. Carretera Nacional A-1, KM 31.1 (Salida 30) (Polígono Industrial Sur) 28750 San Agustín de Guadalix, Madrid, Spanyolország)
- 5.) A Termék alkalmazási területe: Ivóvízellátás (max. 30°C)
- 6.) A Termék típusai:
  - D1 (Wafer - karimák közé)
  - D3 (LUG - rögzítő fűlekkel)
  - D4 (U-section - U alakú házas)
- 7.) A Termék mérettartománya: Közegészségügyi szempontból nincs korlátozás
- 8.) A Termék nyilvántartásba vételének időpontja: 2021. március 05.
- 9.) A nyilvántartásba vétel kizárólag a Nemzeti Népegészségügyi Központ Közegészségügyi Laboratóriumi Főosztálya által 2021. január 26-án kiadott 7042/2021/LAB. számú,

Közegészségügyi Főosztály  
Cím: 1097 Budapest Albert Flórián út 2-6. Tel: + 36 1 476 1220,  
e-mail: [kozegeszseg@nnk.gov.hu](mailto:kozegeszseg@nnk.gov.hu)  
Hivatali kapu KRID azonosító: 355530977

közegészségügyi vonatkozású szakvéleményével véleményezett az InterApp – Valcom S.A. által gyártott „Desponia” elnevezésű pillangószelepekre vonatkozóan.

10.) A nyilvántartásba vétel a „Desponia” elnevezésű pillangószelepek Nemzeti Népegészségügyi Központhoz előzetesen benyújtott dokumentációban foglaltak szerinti felépítésű, azzal megegyező minőségű vízzel érintkező szerkezeti anyagaira vonatkozóan:

Termék vízzel érintkező alkatrészei	Vízzel érintkező anyagok	Anyag gyártó	Higiénés minősítések
Tányér	gömbgrafitos öntöttvas / GGG-40, GG-25	BETSAIDE, S.A.L, Spanyolország	-
		FUNDICIONES DE ELORIO S.L., Spanyolország	-
Bevonat	Poliamid / Rilsan/Rilsan T Gray 5161 MAC primer PRIMGREEN LAT 12035	ARKEMA, Franciaország	WRAS: 1910523, 60°C, 2019; TZW: KA 0179/17, 23°C, 2017; TZW (W 270): MO 182/17, 2018
Mandzsetta	EPDM / Sunaflex Z8165/EPDM-18	Cauchos Castilla S.L., Spanyolország	WRAS: 1804527, 23°C, 2019; TZW: KA 0092/20, 23°C, 2020; TZW (W 270): MO 042/18, 2018

A termékben felhasznált fém alapanyagok megfelelnek a Nemzeti Népegészségügyi Központ Közegészségügyi Laboratóriumi Főosztálya által alkalmazott minősítési elveknek, azaz a „Procedure for the Acceptance of Metallic Materials Used for Products in Contact with Drinking Water” kiadványban megadott, elfogadható ötvözeteknek.

11.) A „Desponia” elnevezésű pillangószelepek elnevezésű termékhez a Forgalmazó köteles a határozat mellékletét képező használati útmutatót mellékelni, amelyben tájékoztatja a fogyasztót az alkalmazás feltételeiről, a tisztítási és fertőtlenítési utasításról. A tisztítási, illetve fertőtlenítési utasítást (beleértve az alkalmas fertőtlenítőszer megnevezését is) a Gyártónak, illetve a Forgalmazónak egyértelműen a vásárló tudomására kell hoznia. A terméket kizárólag a felsorolt feltételek betartása mellett szabad alkalmazni.

A termékek tisztítása/fertőtlenítése során használt vegyszerek bejelentésére, nyilvántartásba vételére, illetve engedélyeztetésére vonatkozóan az ivóvíz minőségi követelményeiről és az ellenőrzés rendjéről szóló 201/2001 (X. 25.) Korm. rendeletben (a továbbiakban: Korm. rendelet), illetve a biocid termékek előállításának és forgalomba hozatalának feltételeiről szóló 38/2003. (VII. 7.) ESzCsM-FVM-KvVM együttes rendeletben leírtak a mérvadóak.

12.) A használati útmutatóban rögzíteni szükséges, hogy a terméket tartalmazó vízhálózati szakaszt legalább 1 napra ivóvízzel fel kell tölteni. Az öblítővizet a csatornába kell engedni, azt háztartási célra felhasználni nem szabad. Csak ezután lehet megkezdeni a terméket tartalmazó vízhálózati szakasz vagy berendezés rendeltetésszerű használatát.

A termék alkalmazását követő első hetekben fém és szerves anyag kioldódásra lehet számítani, amely íz- és szagproblémákat, baktériumok túlzott elszaporodását és nagyobb klórigényt okozhat. Ez a jelenség átmeneti, gyakoribb vízcserével, átöblítéssel csökkenthető.

13.) A nyilvántartásba vett „Desponia” elnevezésű pillangószelepek közegészségügyi felülvizsgálatát a Korm. rendelet 5. számú melléklet III. pontjában foglalt követelmények szerint, a bejelentőnek ötévente a Nemzeti Népegészségügyi Központnál kell kérelmezni.

14.) A „Desponia” elnevezésű pillangószelepek elnevezésű termékre, és az ivóvízre vonatkozó előírásokat, valamint termékszabványokat és azok változásait a Forgalmazó, illetve a továbbforgalmazó köteles nyomon követni.

15.) A nyilvántartás adatainak módosítása csak a bejelentő adataiban bekövetkező változás miatt lehetséges.

16.) A felülvizsgálat elmulasztása, vagy a felülvizsgálat során a nyilvántartásba vételkor fennálló feltételek megváltozása és ennek bejelentésének elmulasztása, a bebizonyosodott nem megfelelés a nyilvántartásba vétel visszavonását vonja maga után.

17.) A Forgalmazónak tájékoztatási kötelezettsége van továbbforgalmazáskor a nyilvántartásba vett termékek felhasználási feltételeire vonatkozóan.

Felhívom továbbá a Forgalmazó figyelmét, hogy az alkalmazási feltételek be nem tartása esetén egészségügyi bírság kiszabásának van helye.

Jelen határozatom elválaszthatatlan részét képezi a „Desponia” elnevezésű pillangószelepek használati útmutatója.

A Forgalmazó az eljárási cselekmény kapcsán a 96.000,- Ft igazgatási szolgáltatási díjat megfizette, egyéb eljárási költség nem merült fel.

**Határozatom annak közlésével végleges.**

A határozatot sérelmező ügyfél jogsérelemre hivatkozva, a határozat közlésétől számított 30 napon belül közigazgatási pert indíthat, keresetlevél benyújtásával. A keresetlevelet a Budapesti Könyéki Törvényszékhez címezve, a Nemzeti Népegészségügyi Központhoz kell benyújtani. A jogi képviselővel eljáró fél, valamint a gazdálkodó szervezet a keresetlevelet kizárólag elektronikus úton nyújthatja be.

A végleges határozatot a törvényszék az ügyfél kérelmére - az ügy érdemi elbírálására lényegesen ki nem ható eljárási szabályszegés kivételével - jogsértés megállapítása esetén megváltoztatja, megsemmisíti vagy hatályon kívül helyezi, és ha szükséges, a hatóságot új eljárás lefolytatására utasítja. Jogsértés hiányában a törvényszék a keresetet elutasítja.

A keresetlevél benyújtásának a döntés hatályosulására halasztó hatálya nincs.

A törvényszék a közigazgatási pert tárgyaláson kívül bírálja el, a felek bármelyikének kérelmére azonban tárgyalást tart. Tárgyalás tartását a felperes ügyfél a keresetlevélben kérheti. Ennek elmulasztása miatt igazolási kérelemnek nincs helye. A peres eljárás illetékköteles, melyet a törvényszék döntése szerint kell megfizetni.

## INDOKOLÁS

A Forgalmazó 2021. február 22. napján kérelemmel fordult a Nemzeti Népegészségügyi Központhoz (a továbbiakban: NNK), melyben az általa forgalmazott és az InterApp – Valcom S.A. által gyártott „Desponia” elnevezésű pillangószelepek (a továbbiakban: Termék) ivóvízellátás (max. 30°C) területén történő - mint bejelentés köteles termékcsoport - közegészségügyi szempontú nyilvántartásba vételét kérelmezte.

Az iratok áttekintése után megállapítottam, hogy a benyújtott használati útmutató nem tartalmazta teljes pontossággal a 7042/2021/LAB. számú előzetes szakvélemény 4-8. pontjában előírt közegészségügyi feltételeket, melyről a felhasználót tájékoztatni szükséges. Továbbá a termék konkrét tisztítási, fertőtlenítési utasításait a fertőtlenítőszer megnevezésével együtt szerepeltetni kell a használati útmutatóban.

Fenti indokok alapján a 13104-2/2021/KTEF. iktatószámú végzésemben a magyar nyelvű használati útmutató kiegészítésére szólítottam fel a Forgalmazót.

A Forgalmazó a kért határidőre a használati útmutatót kiegészítette.

A kérelem benyújtása előtt a Forgalmazó beszerezte az NNK Közegészségügyi Laboratóriumi Főosztálya által kiadott előzetes szakvéleményt.

A 2021. január 26-án kiadott 7042/2021/LAB. számú előzetes szakvéleményben az NNK a Termék nyilvántartásba vételét alkalmazási feltételek előírásával javasolta.

Az NNK Közegészségügyi Laboratóriumi Főosztálya a 7042/2021/LAB. számú előzetes szakvéleményében megállapította, hogy a Forgalmazó által benyújtott dokumentumok alapján a Termék laboratóriumi vizsgálatát jelenleg nem tartják szükségesnek, annak az ivóvízellátás (max. 30°C) területén történő alkalmazásának - szakvéleményük 1-3. pontjaiban megfogalmazottak betartása mellett - közegészségügyi szempontból akadályja nincs.

A 7042/2021/LAB. számú előzetes szakvélemény felhívta a figyelmet a megadott alkalmazási feltételek betartására, valamint a Termék mellé a használati útmutató kötelező biztosítására, amelyben a Forgalmazó a fogyasztót tájékoztatja az alkalmazás feltételeiről.

A Korm. rendelet 8/A. § (1) bekezdése szerint:

*„Az első hazai forgalmazást megelőzően a forgalmazónak az 5. számú melléklet I. pont A) alpontjában felsorolt, az ivó- és használati melegvíz-ellátásban vízzel közvetlenül érintkező anyagokat, termékeket az NNK felé be kell jelenteni, az 5. számú melléklet II. pontjában előírt követelményeknek megfelelően. A bejelentés során az NNK az előzetesen kiadott szakvéleménye alapján figyelembe veszi a vízzel érintkező anyagból kioldódó szennyező anyagok jelenlétét, vizsgálja, hogy a technológia alkalmazása nem eredményezi-e a mikrobiológiai minőség romlását, továbbá kellemetlen íz- és szaganyagok ivóvízbe kerülését. A bejelentésre nem köteles termékcsoportok felsorolását az 5. számú melléklet I. pont B) alpontja tartalmazza.”*

A Korm. rendelet 8/A. § (2) bekezdése szerint:

*„A bejelentés tudomásulvételét az NNK az (1) bekezdésben jelzett követelményeknek maradéktalanul megfelelő bejelentés beérkezésétől számított 8 napon belül visszaigazolja és a használat feltételeit meghatározza.”*

A Korm. rendelet 8/A. § (3) bekezdése szerint: *„A bejelentőnek és továbbforgalmazás esetén a továbbforgalmazónak is tájékoztatási kötelezettsége van az ivó- és használati melegvíz-ellátásban vízzel közvetlenül érintkező anyagok, termékek forgalmazáskor, illetve továbbforgalmazáskor a nyilvántartott anyag, termék felhasználási feltételeire vonatkozóan.”*

A Korm. rendelet 8/A. § (4) bekezdése szerint: *„A nyilvántartásba vett anyagok, termékek közegészségügyi felülvizsgálatát a bejelentőnek ötévente az NNK-nál kell kérelmezni, ha az NNK ettől eltérő időt nem határoz meg.”*

A Korm. rendelet 8/A. § (5) bekezdése szerint: *„A felülvizsgálati kérelem tartalmi követelményeit az 5. számú melléklet III. pontja tartalmazza.”*

A Korm. rendelet 8/A. § (6) bekezdése szerint: „*A nyilvántartásba vételkor fennálló feltételek, adatok megváltozása bejelentésének elmulasztása, a bizonyosodott nem megfelelés, valamint a kötelező felülvizsgálat 3 hónapon túli elmulasztása a nyilvántartásból való törlést vonja maga után. A nyilvántartásból törölt elemeket a törlés indoklásával együtt az NNK a honlapján közzéteszi.*”

A Korm. rendelet 8/A. § (7) bekezdése szerint: „*A nyilvántartás adatainak módosítása - a bejelentő adataiban bekövetkező változások kivételével - nem lehetséges.*”

A Korm. rendelet 8/A. § (8) bekezdése szerint: „*Az (1)-(7) bekezdésben foglalt előírásoknak az ivóvízellátáson kívül a közösségi használatra szánt használati melegvízzel és medencés fürdővizekkel érintkezésbe kerülő termékekre, anyagokra vonatkozóan is teljesülniük kell.*”

A Forgalmazó kérelmére indított eljárásban - a benyújtott dokumentumok, valamint az NNK előzetes szakvéleménye alapján - megállapítottam, hogy a Termék ivóvízellátás (max. 30°C) területén történő felhasználásra a rendelkező részben foglalt alkalmazási feltételek betartása mellett megfelel a Korm. rendelet előírásainak.

Az NNK a rendelkező részben meghatározott alkalmazási feltételeket - NNK az előzetesen kiadott szakvéleménye alapján és a Korm. rendelet 8/A. § (2) bekezdésére tekintettel - ivóvízbiztonsági szempontból írta elő annak érdekében, hogy a Termék alkalmazása ne eredményezze az ivóvíz mikrobiológiai minőségének romlását, továbbá a kellemetlen íz- és szaganyagok vízbe kerülését.

A Termék közegészségügyi felülvizsgálatára vonatkozó rendelkezést a Korm. rendelet 8/A. § (4) bekezdése szerint állapítottam meg.

A nyilvántartásba vétel visszavonásának esetéről a Korm. rendelet 8/A. § (6) bekezdése alapján adtam tájékoztatást.

A Forgalmazó tájékoztatási kötelezettsége a Korm. rendelet 8/A. § (3) bekezdésére tekintettel került előírásra.

A nyilvántartás adatainak módosításaira vonatkozóan a Korm. rendelet 8/A. § (7) bekezdése alapján adtam tájékoztatást.

*Az általános közigazgatási rendtartásról* szóló 2016. évi CL. törvény (a továbbiakban: Ákr.) 39. § szerint:

„*[Az eljárás fajtái] A kérelem automatikus döntéshozatali eljárásban, sommás vagy teljes eljárásban bírálható el. Törvény egyes ügyekben kizárhatja a sommás eljárás alkalmazását.*”

„*Az egészségügyi hatósági és igazgatási tevékenységről* szóló 1991. évi XI. törvény (a továbbiakban: Ehi) 14/B. § (8) bekezdése alapján az ivóvízbiztonsággal, az ivóvíz vizsgálatával, valamint a természetes gyógytényezőkkel, természetes ásványvizekkel kapcsolatos hatósági ügyekben nincs helye sommás eljárásnak.

Fenti jogszabályi rendelkezés alapján a nyilvántartásba vételt teljes eljárásban folytattam le.

Az Állami Népegészségügyi és Tisztiorvosi Szolgálat egyes közigazgatási eljárásaiért és igazgatási jellegű szolgáltatásaiért fizetendő díjakról szóló 1/2009. (I. 30.) EüM rendelet 1. számú mellékletének IV. 8. pontjában előírt igazgatási szolgáltatási díjat (96.000,- Ft) a Forgalmazó megfizette.

Fentiekre tekintettel a rendelkező részben foglaltak szerint döntöttem.

A teljesítés elmaradásának jogkövetkezményére, egészségügyi bírság kiszabásának lehetőségére történő figyelmeztetést az Ehi 13/A § (1) bekezdés a) pontja alapján tettem meg, mely szerint: „*Ha az egészségügyi államigazgatási szerv a hatáskörében eljárva megállapítja,*

hogyan az ivóvíz minőségére, a gyógy- és ásványvizek egészségkárosítás nélküli fogyasztatóságára, felhasználására, forgalomba hozatalára vonatkozó jogszabályi rendelkezésekben foglaltakat megsértették, egészségügyi bírságot szab ki.”

Az Ehi 13/A § (1b) bekezdése alapján: „Egészségügyi bírság kiszabásának van helye továbbá, ha az egészségügyi államigazgatási szerv által kiadott engedély előírásait az engedély jogosultja nem tartja be vagy engedélyköteles tevékenységet engedély nélkül folytat.”

Az Ehi 13/A. § (3) bekezdése szerint: „Egészségügyi bírság abban az esetben szabható ki, ha külön jogszabály az egészségügyi államigazgatási szerv eljárásával összefüggésben szabálysértési vagy közigazgatási – kivéve eljárási – bírságot nem helyez kilátásba.”

Az Ehi 13/A. § (4) bekezdése szerint: „Az egészségügyi bírság természetes személlyel, jogi személlyel vagy jogi személyiség nélküli jogalannyal szemben szabható ki.”

Az Ehi 13/A. § (5) bekezdése szerint: „Az egészségügyi bírság összege 30 ezer forinttól 5 millió forintig terjedhet.”

Az Ehi 13/A. § (10) bekezdés szerint: „A bírság többszörös jogsértés esetén ismételt is kiszabható.”

A határozat annak közzétételével egyidejűleg az Ákr. 82. § (1) bekezdésének rendelkezése alapján végleges.

Döntésemet a hivatkozott jogszabály helyek alapján hoztam meg.

Döntésemet a Korm. rendelet 8/A. § (1) bekezdésében biztosított hatáskörben, a fővárosi és megyei kormányhivatal, valamint a járási (fővárosi kerületi) hivatal népegészségügyi feladatai ellátásáról, továbbá az egészségügyi államigazgatási szerv kijelöléséről szóló 385/2016. (XII. 2.) Korm. rendelet 13. § (3) bekezdése szerinti országos illetékességgel eljárva hoztam meg.

A jogorvoslat lehetőségét az Ákr. 114. § (1) bekezdése alapján biztosítottam, szabályait a közigazgatási perrendtartásról szóló 2017. évi I. törvény (a továbbiakban: Kp.) állapítja meg. A Budapest Környéki Törvényszék hatáskörét és illetékességét a Kp. 12. § (1) bekezdése, a Kp. 13. § (1) bekezdés, valamint a bíróságok elnevezéséről, székhelyéről és illetékességi területének meghatározásáról szóló 2010. évi CLXXXIV. törvény 4. melléklet 2. pontja alapján határoztam meg.

A kiadmányozási jog gyakorlása az Országos Tisztifőorvos Kiadmányozásról szóló 44/2019. (XI. 20.) utasítása alapján történt.

Felhívom a figyelmet, hogy az elektronikus ügyintézés és a bizalmi szolgáltatások általános szabályairól szóló 2015. évi CCXXII. törvény szerint az NNK-val elektronikus úton szükséges kapcsolatot tartani (E-papír esetében a szervezetnév: Nemzeti Népegészségügyi Központ (OKI)).

Budapest, 2021. március „5”

**Dr. Müller Cecília**  
országos tisztifőorvos  
névében és megbízásából



**Határozatot kapják:**

- Stier Innovatech Kft. (2045 Törökbálint, Tó u.3.; [office@stier-innovatech.hu](mailto:office@stier-innovatech.hu))
- Nemzeti Népegészségügyi Központ, Közegészségügyi Laboratóriumi Főosztály (Tárhely)
- Irattár





13104-5/2021/KFET Melléklet



Nemzeti Népegészségügyi Központ  
1087 Budapest, Albert Flórián út 2-8  
1133 Budapest, Postafiók 777.  
10

**STIER**

**Innovatech Kft.**

Törökbálint, 2021.02.25

InterApp Desponia pillangószelepek:

**Beépítési feltételek:**

1. A termékkel érintkező emberi felhasználásra szánt víz hőmérséklete közegészségügyi szempontból a 30°C-ot nem haladhatja meg.
2. A termék alkalmazási területe: ivóvíz-ellátás.
3. A termék tisztítása/fertőtlenítése (pl. klóralapú tisztítószerrel) során használt vegyszerek bejelentése/nyilvántartásba vételére vonatkozóan a 201/2001. (X.25) Kormányrendeletben, illetve a 38/2003. (VII.7) ESzCsM-FVM-KvVM együttes rendeletben leírtak a mérvadóak.
4. A terméket tartalmazó vízhálózati szakaszt legalább 1 napra ivóvízzel fel kell tölteni. Az öblítővizet a csatornába kell engedni, azt háztartási célra felhasználni nem szabad. Csak ezután szabad megkezdeni a terméket tartalmazó vízhálózati szakasz rendeltetésszerű használatát.
5. A termék alkalmazását követő első hetekben fém és szerves anyag kioldódására lehet számítani, amely íz- és szagproblémákat, baktériumok túlzott elszaporodását és nagyobb klórigényt okozhat. Ez a jelenség átmeneti, gyakoribb vízcserevel, átöblítéssel csökkenthető.

Stier Tamás  
Ügyvezető

**STIER**

Stier Innovatech Kft  
H-2045 Törökbálint, Tó u. 3.  
Cégjegyzék szám: 13-09-192378  
Statikussági szám: 20203672-4674-113-13  
Adószám: 20203672-2-13  
VAT: HU20203672  
www.stier-innovatech.hu

**STIER**

**Innovatech Kft.**

Tó u. 3. – 2045 Törökbálint – Hungary

Mobil: +36 30 9569 230

Web: [www.stier-innovatech.hu](http://www.stier-innovatech.hu) – e-mail: [tamas.stier@stier-innovatech.hu](mailto:tamas.stier@stier-innovatech.hu)



# Desponia Beszerelés

## Bevezetés:

Az alábbiak szerinti beszerelési előírások figyelembevételével feltétlenül szükséges ahhoz, hogy teljes mértékben ki tudják használni az InterApp DESPONIA pillangószelepek kiváló tulajdonságait. A szerelés az elfogadott technikai szabályok szerint kell történnjen és csak képzett személyzet végezheti. Azokért a hibákért, amelyek a szakszerűtlen beépítés következtében állnak elő, a InterApp semmiféle felelősséget nem tud vállalni.

A szelepekre vonatkozó méretek, alkalmazási területek és a felhasznált anyagok tekintetében a DESPONIA dokumentáció az irányadó.

## Tárolás:

Az InterApp DESPONIA pillangószelepeket por és nedvesség ellen védve kell tárolni. Szállításkor a szelep enyhén nyitott pozícióban van. Ezt a helyzetet a szerelési műveletek befejezéséig meg kell tartani. (1. ábra).

Azokat a szelepeket, amelyeket egyszeres működésű, rugóval zárt pneumatikus működtetővel szállítunk, ajánlatos a hajtóműtől elválasztva, külön tárolni, hogy a rugalmas mandzsetta hosszabb távon ne változtassa alakját. A hajtóművet csak a csővezetékre való felszerelés után szabad a helyére tenni.

## Beépítés előtti teendők

Kérjük győződjön meg arról, hogy a beépítésre szánt pillangószelep az üzemeltetési körülményeknek megfelel-e. A berendezés üzemeltetőjének a felelőssége a rendszerben áramló közeg jellemzőinek (korrózióállóság, nyomás, hőmérséklet) adatát. Ha tanácsra, információra van szüksége, akkor forduljon vagy a szállítóhoz, vagy közvetlenül az InterApp céghez.

Kérjük, hogy figyeljenek a turbulenciára (pl. a csőívek után) a felépő hidrodinamikusan erők miatt a pillangószelep nyomtatékigénye megnövekszik.

Javasoljuk legalább a DN 5-szörös értékének megfelelő távolságra való beépítést.

## A beépítés előkészítése:

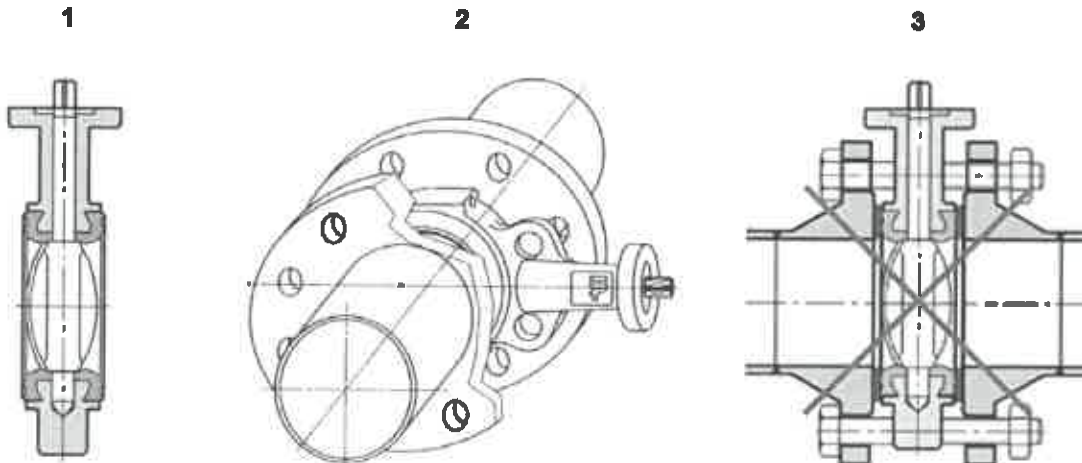
### Helyzetbeállítás:

A vízszintes vezetékszakaszokba a pillangószelepet úgy célszerű beépíteni, hogy a szeleptengely szintén vízszintesen álljon és a szeleptányér alsó fele az átfolyás irányába mutasson. Így elkerülhető a tengelytömlők környezetében az üledék és a szennyeződések lerakódása.

(2. ábra)

### Karima tömítés:

Tömítést vagy zsírt nem szabad használni! (3. ábra)



### **Beépítés:**

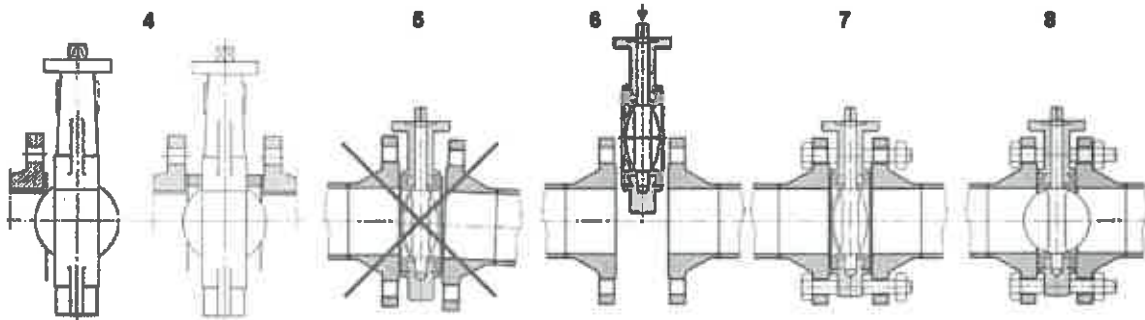
A karimák csatlakozó felületeinek szennyeződésmentesnek kell lenniük. Rozsda, festékmaradvány, hegesztési varrat maradvány, plazok,

stb. gondosan eltávolítandó, hogy a szeleptányér tömítés esetlegesen sérülését elkerülhessük. A DESPONIA pillangószelepeit a DIN PN 10/16 és az ANSI 150 szabványoknak megfelelően kialakított csatlakozófelületek közé kell mint közbenő szerelvényt elhelyezni.

A szelep névleges átmérőjénél kisebb belső átmérőjű csőhöz a szelep nem szerelhető. Ha a rendszerben ilyen helyzet adódna elő, akkor a szeleptányér sérülésének megelőzésére távtartó gyűrűket kell beszerelni. (4. ábra)

A szelepet semmi esetre sem szabad olyan karimák közé szerelni, amelyek egymással nem párhuzamosak. A csővezeték és a szelep tengelyének egybe kell esnie. A nem megfelelő módon szerelt szelep tányérja megsérülhet. (5. ábra). A csővezetéken továbbá semmiféle hegesztési munka nem megengedett, amíg a szelep be van szerelve. Ez tönkretetheti a szeleptömítő mandzsettát.

A karimákat úgy kell előkészíteni, hogy a szelepegység problémamentesen behelyezhető legyen, és a tányér enyhén nyitott helyzetben kell álljon. (6. ábra) Ha a karimák között túl szűk helyet hagytak akkor a tömítő mandzsetta megsérülhet vagy kigyűrődik a házából. A szelep enyhén nyitott helyzetében a karimacsavarokat behelyezve kézzel történő meghúzással kell rögzíteni. (7. ábra) Ha a feszítőcsavarokat a szelep zárt helyzetében húznák meg, akkor a tömítő mandzsetta előfeszített, alkalmatlan helyzetbe kerülne. Ettől megórná a szükséges működtető erő és a szelep sem záma kellőképpen. A szeleptányért teljesen kinyitva (8. ábra) kell ellenőrizni, hogy a csővezeték megfelelően van-e beállítva. A csavarokat keresztirányban átlósan kell meghúzni.



### **Működőképesség ellenőrzés:**

Üzembe helyezés előtt ajánlatos a szelep működőképességét ellenőrizni. Ennek során legalább egyszer teljesen ki kell nyitni illetve be kell zárni, hogy meggyőződjön arról, hogy a szeleptányér akadálytalanul mozoghat, illetve arról, hogy megfelelően tömített-e. Ha a tömítettséget nyomás alatt ellenőrzik, akkor vigyázni kell arra, hogy az alkalmazott nyomás ne legyen nagyobb, mint a szelepre megengedett, mert a túlzott nyomás tönkremenetelhez vezethet.

### **A csővezeték tisztítása:**

Ha vezetérendszer tisztítani szükséges, akkor nem szabad megfedkezni arról, hogy az alkalmazott eszközök illetve anyagok a beszerelt szelepre károsak lehetnek. Alkalmatlan anyagok illetve eszközök tönkre is tehetik a szelepet.

### **Kiszerelés:**

A rendszer megbontása során veszélyes közegek kerülhetnek a környezetbe. A szelep kiszerelése előtt megfelelő biztonsági intézkedéseket kell fogatkoztatni. Ha a szelepet bármely okból kiemelik a helyéről, akkor gondosan ügyelni kell arra, hogy a szeleptányér illetve a tömítő mandzsetta meg ne sérüljön.

### **Kiszellítés:**

A szelepen visszamaradó közeg veszélyes lehet az emberre vagy a környezetre, ezért a szelepet megfelelő elővigyázatossággal kell kezelni. A működés befejezése után a pillangószelepet szakemberrel és a környezeti előírásoknak megfelelően meg kell semmisíteni.

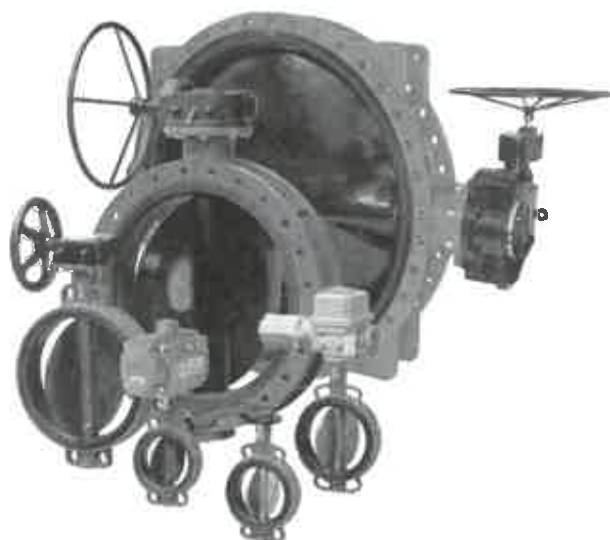
# DESPONIA - Pillangószelep DN 25 - 1600

## Leírás

Centrikus pillangószelep rugalmas mandzsettával. Felhasználási terület: Folyadékokra és gázokra az iparban, vm. épületgépészet, vízellátás, stb számára, ..

## Gyártmányismertető

- Ház kialakítások D1 gyűrűsház NA 25-1000  
D3 rögzítő fülekkel NA 25-600  
D4 U-alaku NA 150-1600
- Beépítési hossz ISO 5752/20, EN 558-1/20
- Fejkarforma EN ISO 5211 szerint
- Max. üzemi nyomás 16 bar
- Csatlakozási szabványok PN6, PN10, PN16, ANSI cl. 150
- Hőmérséklet határok -20°C + 140°C üzemi feltételek szerint
- Tömörzés ellenőrzés EN 12266-1/P12, szivárgási arány A



CE

A DESPONIA pillangószelepek megfelelnek az 1-es és 2-es csoporthoz tartozó áramló közegekre vonatkozó, 97/23/EG (DGR) sz. Európai Nyomástartó-eszközök 1. függelékében található előírásoknak.

CE

DVGW

SIL

A Desponia pillangószelepek alkalmazási területe megfelel az IEC 61508 / 61511 számú biztonságtechnikai rendszerek SIL 2 besorolásának.

TUV

SYGW  
SSIGE

IA  
InterApp

ACS

RINA



D1  
gyűrűsház



D3  
rögzítő fülekkel



D4  
U-alaku

10a  
1437

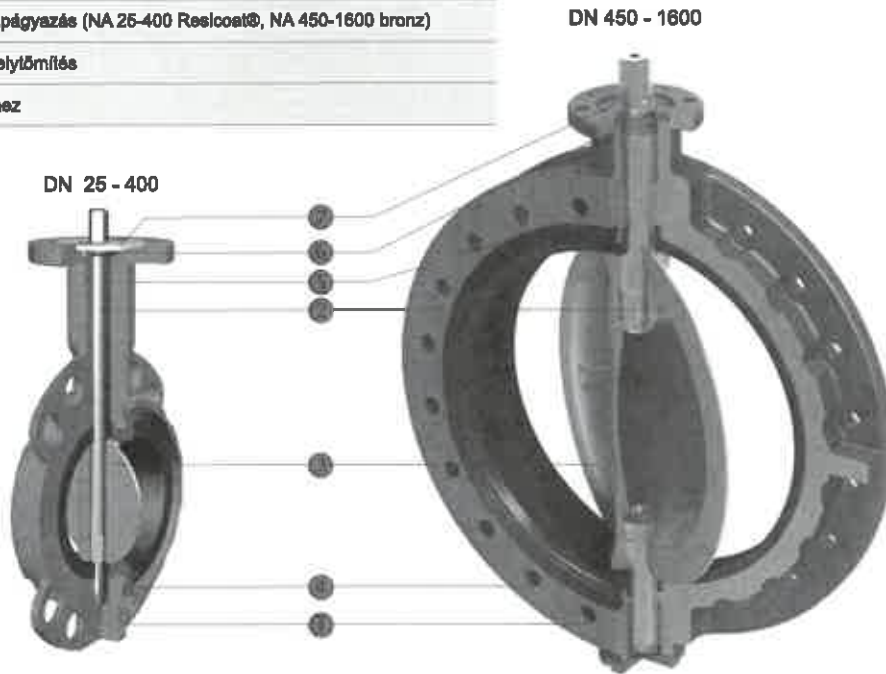
IA<sup>®</sup>  
InterApp

MEMBER OF THE AVK GROUP

Fluids under control.

**Konstrukció**

1	Ház (a csővezetékírói való lehető legjobb hőszigetelés érdekében)
2	Kifűvámentes tengely, helyzetjelzővel
3	Szeleptányér
4	Cserélhető mandzetta, bordázott kialakítás a tömítőfelületen
5	Tengelycsapágyazás (NA 25-400 Reslcoat®, NA 450-1600 bronz)
6	Külső tengelytömítés
7	Rögzítőlemez



**Kv érték m³/h**

Méret	Pillangószelep nyitási szöge							
	20°	30°	40°	50°	60°	70°	80°	90°
25/32		1,5	5	10	15	28	34	40
40		2,7	8,5	16	25	37	46	50
50	2	7	15	28	45	88	88	100
65	3	11	24	48	85	138	180	210
80	8	22	50	83	134	230	312	380
100	15	35	70	130	225	410	585	650
125	28	70	135	230	380	600	920	1050
150	33	95	205	320	580	980	1410	1620
200	60	175	355	580	910	1800	2450	2800
250	132	340	590	940	1480	2550	3950	4480
300	200	505	890	1450	2100	3800	5980	6800
350	280	680	1200	2050	3150	5050	8100	9200
400	385	880	1500	2490	3980	6800	10200	11700
450	485	1080	1900	3150	5050	8700	13300	15200
500	580	1200	2300	3740	6150	11000	16800	18900
600	820	1800	2780	5200	8940	14500	23500	26800
700	890	2050	3450	6050	11050	18800	31500	37100
800	1300	2550	4950	8750	14200	23500	39500	48500
900	1650	3300	6400	11800	19400	31500	52500	61300
1000	2150	4250	8200	15100	23500	39400	65500	80500
1200	4000	7500	12500	19800	34000	55400	98300	119200
1400	5200	10120	18200	32500	51500	89500	142000	182000
1600	7100	14210	26050	45000	71200	118500	186200	228500

# DESPONIA - Pillangószelep DN 25 - 1600

## Típus kódjelölése

	D1	0100	. 3	3 -	2AR	4A	. 2AR	E		
	①	②	③	④	⑤	⑥	⑦	⑧		
① Ház forma	D1	karimák közé							DN25-1000	
	D3	rögzítő fölekkel							DN25-800	
	D4	U-alaku ház							DN150-1600	
② Névleges átmérő	0025-1600		mm							
③ Üzemi nyomás	0	2,5 bar								
	1	6 bar								
	*	10/16bar, lásd táblázat								
④ Csatlakozási szabvány	**	PN6/10/16 lásd táblázat, kérésre más szabványok is lehetségesek								
⑤ Ház anyaga	1AE	szürkeöntvény EN-GJL-250, polyurethan bevonattal 70µ	< 140°C						DN450-1600	
	2AR	Gömbgrafitos öntöttvas EN-GJS-400-15, epoxi (Resicoat®) bevonattal 200µ	< 110°C <sup>1)</sup>						DN25-400	
	2AE	Gömbgrafitos öntöttvas EN-GJS-400-15, polyurethan bevonattal 70µ	< 140°C						DN450-1600	
	2AN	Gömbgrafitos öntöttvas EN-GJS-400-15, polyurethan bevonattal 250µ	< 140°C							
⑥ Tengely	4A	Nemesacél 1.4021, AISI420								
	4L	Nemesacél 1.4542 / 17-4PH								
⑦ Tányér	2AR	Gömbgrafitos öntöttvas EN-GJS-400-15, rilisan bevonattal 250µ	< 90°C						DN25-700	
	2AE	Gömbgrafitos öntöttvas EN-GJS-400-15, polyurethan bevonattal 70µ	< 120°C						DN800-1600	
	2AC	Gömbgrafitos öntöttvas EN-GJS-400-15, króm bevonattal							DN25-800	
	2AH	Gömbgrafitos öntöttvas EN-GJS-400-15, Halar bevonattal min.800µ	< 70°C							
	30D	Acélöntvény 1.0552 / GS52.3, Ultralene Coating™ bevonattal < 80°C, p <sub>max</sub> 10 ≤ DN400 / 8 bar > DN400							DN80-300, 800-1400	
	4C0	Nemesacél 1.4408 = CF8M								
	4CP	Nemesacél 1.4408 = CF8M polifrozt							DN25-800	
	4CQ	Nemesacél 1.4408, PEEK bevonattal min. 400µ								
	4S0	Super austenitic 1.4588								
	5C0	Alubronz ASTM B148 C95800 / G-Cu Al 10 Ni								
7H0	Hastelloy ASTM A494 CW-12MW									
⑧ Mandzsetta	E	EPDM	< 95°C	p <sub>max</sub> DN25-1200 = 16 bar, DN1400-1800 = 10 bar						
	EE	EPDM DVGW, ACS, WRAS, EN881-1	< 80°C	p <sub>max</sub> DN25-1200 = 16 bar, DN1400-1600 = 10 bar						
	EC	EPDM HT	< 130°C	p <sub>max</sub> DN25-1200 = 16 bar, DN1400-1800 = 10 bar						
	N	Nitril (NBR)	< 100°C	p <sub>max</sub> DN25-300 = 16 bar, DN350-1800 = 10 bar						
	H	CSM (Hypalon)	< 125°C	p <sub>max</sub> DN25-300 = 16 bar, DN350-1600 = 10 bar						
	V	FPM (Viton)	< 200°C	p <sub>max</sub> DN25-300 = 16 bar, DN350-1600 = 10 bar						

Kérésre más mandzsettaanyagok és speciális fehér kivétel

1) 110 és 140°C között a pillangószelep csak egyfel alacsonyabb nyomáskategóriának megfelelően töltött (pl. PN16-os szelep 10 bar)

\* Üzemi nyomás (Code)

Ház anyaga	DN →	25	32	40	50	65	80	100	125	150	200	250	300	350	400	450	500	600	700	800	900	1000	1200	1400	1600		
EN-GJL-250 (1A)	6 bar																										
	10 bar																										1
EN-GJS-400-15 (2A)	10 bar																										
	16 bar																										

\*\*Csatlakozási szabvány (Code)

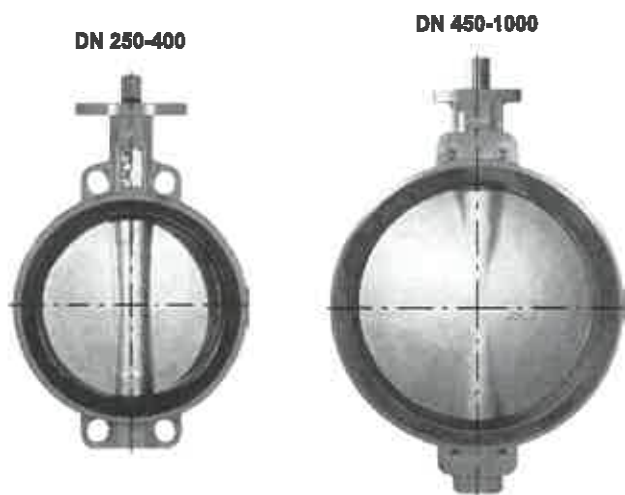
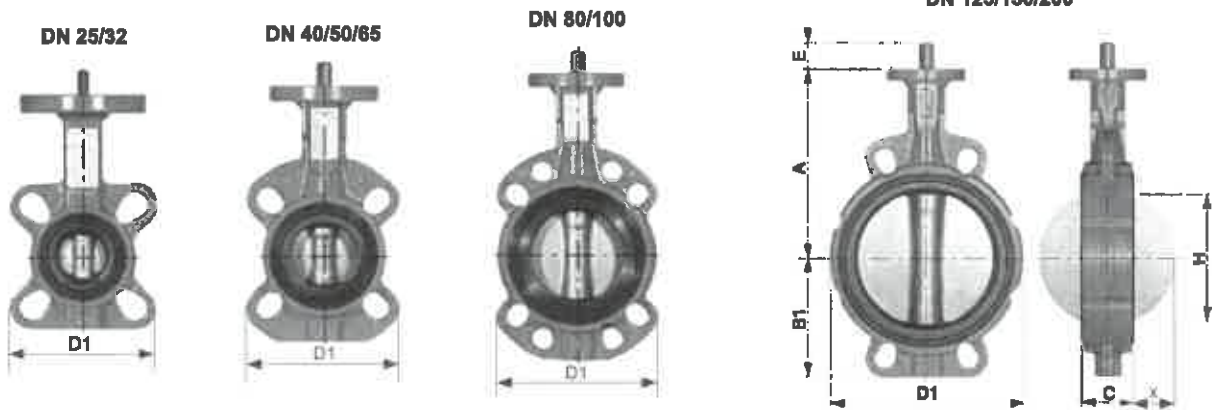
DESAPONIA	DN →	25	32	40	50	65	80	100	125	150	200	250	300	350	400	450	500	600	700	800	900	1000	1200	1400	1600		
D1	PN6								3													1					
	PN10									3														2			
	PN16											3															
D3	ANSI cl. 150																										
	PN10																										
	PN16																										
D4	ANSI cl. 150																										
	PN10																										
	PN16																										
	ANSI cl. 150																										

Max. nyomás- és hőmérséklet határok az üzemeltetési körülményektől függőek.

Kérésre más kivétel is szállítunk!

**Méreték**

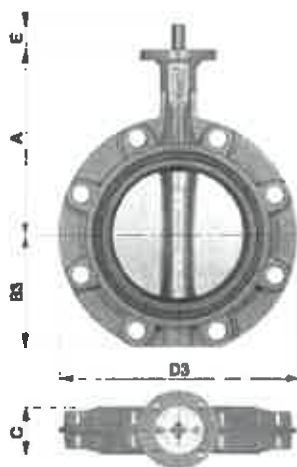
**D1 karlímák közé, NA25-1000**



DN	A	B1	C	D1	E	H*	x*	[kg]
(25)32	110	51	30	101	19	19	3	1,4
40	130	54	33	108	19	28	6	2
50	135	72	43	120	19	32	6	3
65	150	82	46	138	19	50	11	3,6
80	160	92	46	142	19	69	19	4
100	180	102	52	162	19	88	28	5,5
125	195	120	56	189	19	115	36	7,5
150	210	133	56	214	19	141	48	8,6
200	240	166	60	270	25	194	72	12,7
250	279	201	68	324	32	240	91	22,2
300	315	234	78	378	32	290	112	30,8
350	330	268	80	425	40	330	130	41,5
400	365	299	102	475	40	377	145	57,2
450	397	355	113	536	65	425	164	95
500	437	393	126	595	65	474	182	125
600	522	464	153	695	80	569	218	180
700	565	503	168	800	80	660	257	280
800	627	577	190	908	80	774	304	387
900	696	643	204	1015	100	855	337	502
1000	745	693	218	1133	100	960	383	710

\* Műanyag kötőgyűrűk használatánál a H/x méretet (tányér kiforduló méretet) feltétlenül figyelembe kell venni

**D3 rögzítő fülekkel, NA 25-600**



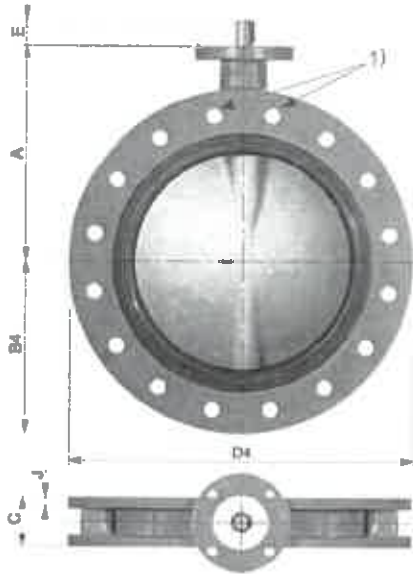
DN	A	B3	C	D3	E	H*	x*	[kg]
25	110	51	30	101	19	19	3	1,4
32	110	51	30	101	19	19	3	1,4
40	130	54	33	108	19	28	6	2
50	135	72	43	116	19	32	6	3,2
65	150	82	46	131	19	50	11	4
80	160	88	46	168	19	69	19	6,1
100	180	102	52	219	19	88	28	8,5
125	195	116	56	248	19	115	36	10
150	210	128	56	274	19	141	48	11
200	240	161	60	332	25	194	72	19,6
250	279	199	68	402	32	240	91	28,7
300	315	234	78	472	32	290	112	41,2
350	330	258	80	520	40	330	130	55
400	365	290	102	584	40	377	145	75
450	397	355	113	655	65	425	164	150
500	437	393	126	712	65	474	182	170
600	522	464	153	829	80	569	218	240



# DESPONIA - Pillangószelep DN 25 - 1600

## Méreték

### D4 U-alakú ház, DN 150-1600

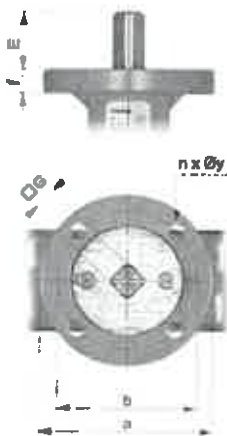


DN	A	B4	C	D4	H*	x*	J	E	[kg]
150	210	143	58	285	141	48	10	19	15
200	240	170	60	340	194	72	12,5	25	19,5
250	279	200	68	406	240	91	15	32	30,5
300	315	239	78	482	290	112	15	32	44
350	330	265	80	533	330	130	18	40	59
400	365	296	102	597	377	145	20	40	82
450	397	355	113	640	425	164	24	65	118
500	437	393	128	715	474	182	28	85	175
600	522	484	153	840	569	218	28,5	80	260
700	565	503	168	927	660	257	31,5	80	345
750	590	541	170	985	709	272	34	80	435
800	627	577	180	1080	774	304	38,5	80	510
900	696	643	204	1170	855	337	38	100	680
1000	745	693	218	1255	860	383	44	100	790
1100	820	738	218	1395	1054	429	44	100	850
1200	881	808	254	1485	1149	462	47	120	1180
1400	990	908	280	1746	1336	543	40	120	1700
1600	1117	1048	318	1924	1553	634	50	155	2600

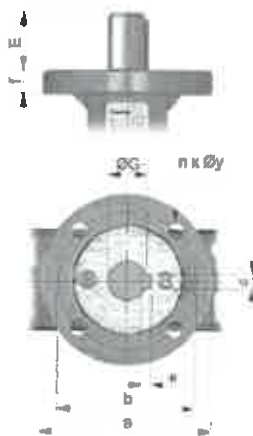
1) DN 450 - 1600, 2 x menettel a szelep nyaknál, -II. a végénél.

### Fejkarlma ISO 5211 szerint

#### DN 25-400



#### DN 450-1600



DN	E	G	d	e	f	ISO	a	b	n x Øy
25-40	19	□ 8	-	-	12	F07	90	70	4 x 9
50-100	19	□ 11	-	-	12	F07	90	70	4 x 9
125-150	19	□ 14	-	-	12	F07	90	70	4 x 9
200	25	□ 17	-	-	12	F07	90	70	4 x 9
250-300	32	□ 22	-	-	18	F10/F12	150	102/125	4 x 11 / 4 x 13
350	40	□ 22	-	-	18	F12	155	125	4 x 13
400	40	□ 27	-	-	18	F12	155	125	4 x 13
450-500	65	∅ 45	14	9	25	F14	175	140	4 x 18
600	80	∅ 70	20	12	25	F16	220	165	4 x 22
700	80	∅ 70	20	12	25	F25	300	254	8 x 18
(750)	80	∅ 70	20	12	30	F25	300	254	8 x 18
800	80	∅ 70	20	12	30	F25	300	254	8 x 18
900	100	∅ 80	22	14	30	F30	350	298	8 x 22
1000	100	∅ 80	22	14	30	F30	350	298	8 x 22
(1100)	100	∅ 80	22	14	30	F30	350	298	8 x 22
1200	120	∅ 100	28	16	30	F30	350	298	8 x 22
1400	120	∅ 120	32	18	35	F30	350	298	8 x 22
1600	155	∅ 130	32	18	40	F35	418	356	8 x 33,5

### Vég szerelvényként való alkalmazás esetén

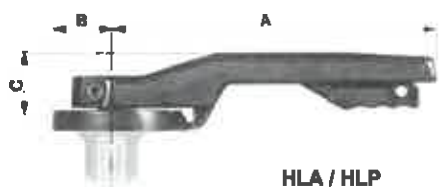


Vég szerelvényként való alkalmazás esetén kérjük a Desponia szerelési utasítást figyelembe venni.

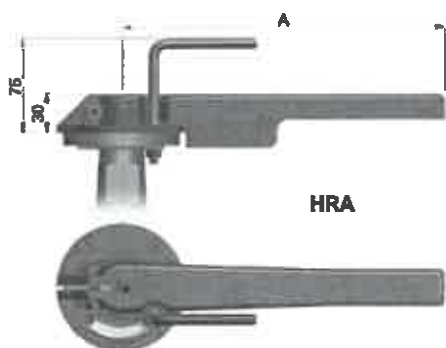
Nemzeti NYA  
1097 Budapest, P. 10A  
1437 Budapest, P. 10A  
10  
016  
-d.

## Méreték

### Kézikar (DN25-300)

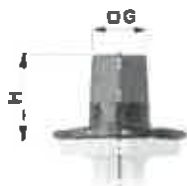


HLA / HLP

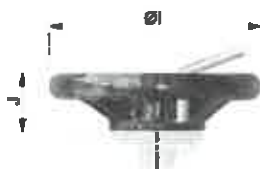


HRA

### Négyszög (DN25-200)



### Kézikerék (DN25-150)



#### Aluminium, Epoxy coated

DN		A	B	C	[kg]
25-40	HLA.F0708.180	180	45,5	41	0,4
50-65	HLA.F0711.180	180	45,5	41	0,4
80-100	HLA.F0711.240	243	45,5	43	0,5
125-150	HLA.F0714.340	340	45,5	51	0,6
200	HLA.F0717.340	340	45,5	51	0,8
250-300	HLA.F1222.500	500	77,5	73	2,2

#### Polyamide PA 6, 30% glass fibers reinforced

DN		A	B	C	[kg]
25-40	HLP.F0708.240	243	45,5	41	0,3
50-65	HLP.F0711.240	243	45,5	41	0,3
80-100	HLP.F0711.240	243	45,5	43	0,3
125-150	HLP.F0714.340	340	45,5	51	0,5
200	HLP.F0717.340	340	45,5	51	0,5

#### Aluminium, Epoxy coated

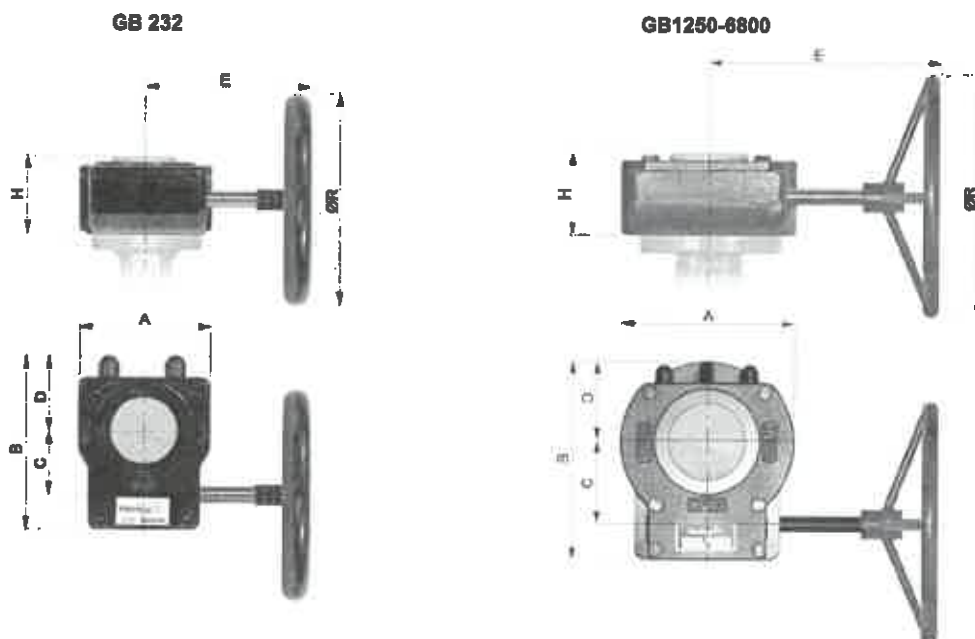
DN		A	[kg]
25-40	HRA.F0708.180	180	0,4
50-65	HRA.F0711.180	180	0,4
80-100	HRA.F0711.250	250	0,5
125-150	HRA.F0714.340	340	0,8
200	HRA.F0717.340	340	0,8

DN		G	H
25-40	PO.F0708.30	30	65
50-100	PO.F0711.30	30	65
125-150	PO.F0714.30	30	65
200	PO.F0717.30	30	65

DN		I	J
25-40	HW.F0708.200	200	52
50-100	HW.F0711.200	200	52
125-150	HW.F0714.250	250	52

## Méreték

### Hajtómű



Csak folyadékok,  $p_{max}$  DN25-300 ...16 bar, DN350-1600 ... 10 bar

DN		A	B	C	D	E	H	ØR	n*	[kg]
25-40	GB232-05.F05-F0708.100	80	114	42,5	48	121	53	100	10	0,8
50-100	GB232-05.F05-F0711.100	80	114	42,5	48	121	53	100	10	0,8
125-150	GB232-05.F05-F0714.100	80	114	42,5	48	121	53	100	10	0,8
200	GB232-06.F05-F0717.160	80	114	42,5	48	180	59	160	10	0,9
250-300	GB232-08.F07-F1022.250	100	131	50	56	216	67	250	9,25	1,55
350	GB232-13.F10-F1222.300	175	209	80	83	361	84	300	10	5,4
400	GB232-13.F10-F1227.500	175	209	80	83	396	84	500	10	5,4
450	GB1250N.F1445.400	220	258	104,5	110	328	102	400	55	22
500	GB1250N.F1445.400	220	258	104,5	110	328	102	400	55	22
800	GB1950N.F1670.700	285	322,5	130	142,5	387	126	700	52	32
700	GB1950N/HR.F2570.700-SH100	285	322,5	130	142,5	387	126	700	84	32
750	GB1950N/HR.F2570.800-SH100	285	322,5	130	142,5	387	126	800	84	32
800	GB1950N/SP4.F2570.500	285	402,5	211	142,5	487	155	500	211	32
900	GB6800N/SP4.F3080.500	370	482	263	170	500	160	500	317	70
1000	GB6800N/SP4.F3080.500	370	482	263	170	500	160	500	317	70
1100	GB6800N/SP4.F3080.500	370	482	263	170	500	160	500	317	70
1200	GB6800N/SP9.F30100.500	370	482	263	170	500	160	500	317	70
1400	GBA250G/SP9.F30120.800	510	725	431	235	629	169	800	592	225
1600	GBIW82/R720.F35130.800	520	710	67	260	600,5	185	800	180	222


\* n = kézikerek fordulatszáma nyitás/zárás

#### Szerkezeti anyag:


GB232 : Alumínium, poliuretán bevonattal  
 GB880-GB6800 : Öntöttvas, poliuretán bevonattal

## További dokumentációk

**Pneumatikus hajtóművek, Elektromos hajtóművek, Tartozékok a további táblázatok szerint.**  
**Szerelési útmutató, Karbantartási javaslatok, Karbantartási táblázatok: Kérjük, hogy szelepeink beszerelésekor és használata alatt vegye figyelembe a fenti előírásokat!**



**Konformitáserklárung DGR 97/23/CE**  
**Declaration of Conformity PED 97/23/CE**



**Hersteller**  
*Manufacturer* **InterApp-Valcom SA**  
 Calderon de la Barca 12-14  
 28880 Paracuellos de Jarama  
 España

*We declare, dass die nachfolgend aufgeführten Armaturen die Sicherheitsanforderungen der Druckgeräterichtlinie 97/23/EG erfüllen*  
*We declare that the valves listed below comply with the requirements of the Pressure Equipment Directive 97/23/EC.*

**Beschreibung der Armaturen**  
*Description: Butterfly Valve* - Desponia DN 25/32 – 1600  
 - Desponia plus DN 25/32 – 800

**Einstufung der Armaturen**  
*Classification of the valves*

Desponia DN 25/32- DN 1600  
 Desponia plus DN 25/32-800

Einstufung Gruppe 1		Einstufung Gruppe 2
Gase	Liquide	Gase
DN25/32-150 PN2.5-20	DN800 PN20	DN250 PN20
DN200 PN2.5-16	DN350-500 PN16-20	DN250 PN16-20
DN250-350 PN2.5-10	DN600-800 PN10-20	DN300 PN16
	DN900-1200 PN8-20	DN400-500 PN2.5-10
	DN 1400 PN2.5-16	DN600-800 PN2.5-8
	DN 1600 PN2.5-10	DN800-1400 PN2.5

**Konformitätsbewertungsverfahren**  
*Conformity Assessment Procedure* **Module A1**

**Benannte Stelle für die Kontrolle**  
*Notified Body for the inspection* **TÜV Rheinland Ibérica, Inspection, Certification & Testing, S.A.- N° 1627**

**Adresse**  
*Address* **C/Garroba, 10-12 08820 El Prat de Llobregat.**



**Zertifikat-N°**  
*Certificate number* **DEP.A1.000448**

**Standards verwendet**  
*Technical Standards used* **EN 599; EN 1591; EN 1593; etc**

**Bevollmächtigter für den Hersteller**  
*Authorized Person for the Manufacturer* **General Manager**

**Javier Farfán**  
*(Name)* **Signatur:**  
*(Signature)*

**Datum: 21 de Mai de 2013**  
*(Date)*

**InterApp AG**  
 Grundstrasse 24  
 CH-6343 Rotkreuz  
 Phone +41 (0) 41 7982233  
 Fax +41 (0) 41 7982234  
 info@ch.interapp.net

**InterApp Ges.m.b.H**  
 Kelpingstrasse 15  
 A-1230 Wien  
 Phone +43 (0) 1 616237110  
 Fax +43 (0) 1 616237110  
 info@at.interapp.net

**InterApp Italiana**  
 Via Gramsci 29  
 I-20016 Pero (MI)  
 Phone +39 02 338371  
 Fax +39 02 33837200  
 info@it.interapp.net

**InterApp GmbH**  
 Schillerstrasse 50  
 D-42489 Wülfrath  
 Phone +49(2058) 8909250  
 Fax +49(2058) 8909255  
 info@de.interapp.net

**AVK Válvulas S.A.**  
**InterApp Válvulas S.A.**  
 Polígono Industrial Francoll, parcela 27  
 E-48006 Txaragona  
 Phone +34 977 543 008  
 Fax +34 977 541 622  
 avk@avkvalvulas.com

Általános szállítási feltételeink. A műszaki adatok közzétételétől függetlenül, sajátosságokra vonatkozó biztosítékokat nem tartalmaznak. Módosítással jog fenntartva.

© 2016 InterApp AG, all rights reserved