



NEMZETI NÉPEGÉSZSÉGÜGYI KÖZPONT

Iktatószám: 13101-5/2021/KTEF
Ügyintéző: Dr. Dávidovits Zsuzsanna,
+36 1 476 1100 / 2396

Tárgy: Nyilvántartásba vétel, Stier Innovatech Kft.,
„Neptunia” elnevezésű visszacsapó szelepek
Hivatkozási szám: -
Ügyintézőjük: Stier Tamás
Melléklet: Használati útmutató (3 oldal)

*Kérem, hogy válaszában a fenti számra
hivatkozzon!*

HATÁROZAT

A Stier Innovatech Kft. (2045 Törökbálint, Tó u.3.; a továbbiakban: Forgalmazó) kérelmére az általa forgalmazott és az AWS Apparatebau Arnold GmbH (Im Kupfertal 52 74670 Forchtenberg, Németország) által gyártott „Neptunia” elnevezésű visszacsapó szelepek ivóvízellátás (max. 30°C) területén történő alkalmazását - mint bejelentés köteles termékcsoporthoz - közegészségügyi szempontból

nyilvántartásba veszem az alábbi alkalmazási feltételekkel:

- 1.) A bejelentés nyilvántartási száma: 13101-5/2021/KTEF
- 2.) A Termék neve: „Neptunia” elnevezésű visszacsapó szelepek
- 3.) A Termék forgalmazójának neve: Stier Innovatech Kft. (2045 Törökbálint, Tó u.3.)
- 4.) A Termék gyártójának neve: AWS Apparatebau Arnold GmbH (Im Kupfertal 52 74670 Forchtenberg, Németország)
- 5.) A Termék alkalmazási területe: Ivóvízellátás (max. 30°C)
- 6.) A Termék mérettartománya: Közegészségügyi szempontból nincs korlátozás
- 7.) A Termék nyilvántartásba vételének időpontja: 2021. március 05.
- 8.) A nyilvántartásba vétel kizárólag a Nemzeti Népegészségügyi Központ Közegészségügyi Laboratóriumi Főosztálya által 2021. január 26-án kiadott 7043/2021/LAB. számú, közegészségügyi vonatkozású szakvéleményével véleményezett az AWS Apparatebau Arnold GmbH által gyártott „Neptunia” elnevezésű visszacsapó szelepekre vonatkozik.
- 9.) A nyilvántartásba vétel a „Neptunia” elnevezésű visszacsapó szelepek Nemzeti Népegészségügyi Központhoz előzetesen benyújtott dokumentációban foglaltak szerinti felépítésű, azzal megegyező minőségű vízzel érintkező szerkezeti anyagaina vonatkozik:

Közegészségügyi Főosztály
Cím: 1097 Budapest Albert Flórián út 2-6. Tel: + 36 1 476 1220,
e-mail: kozegeszseg@nnk.gov.hu
Hivatali kapu KRID azonosító: 355530977

Termék vízzel érintkező alkatrészei	Vízzel érintkező anyagok*	Anyag gyártója*	Higiénés minősítések
Szárny	Nemesacél	*	-
O-gyűrű	EPDM	*	WRAS: 23°C
Bevonat	Epoxi	*	HY (W 270)

*: A Forgalmazó benyújtotta a Nemzeti Népegészségügyi Központ Közegészségügyi Laboratóriumi Főosztálya részére a vízzel érintkező anyagokra vonatkozó dokumentációt (adatlapok, gyártó, higiénés minősítések) a közegészségügyi értékeléshez, de a benne lévő információkat kérésére titkosan kezelték.

A termék öntöttvas teste nem érintkezik vízzel, mert bevonatolt.

A termékben felhasznált fém alapanyagok megfelelnek a Nemzeti Népegészségügyi Központ Közegészségügyi Laboratóriumi Főosztálya által alkalmazott minősítési elveknek, azaz a „Procedure for the Acceptance of Metallic Materials Used for Products in Contact with Drinking Water” kiadványban megadott, elfogadható ötvözeteknek.

10.) A „Neptunia” elnevezésű visszacsapó szelepek elnevezésű termékhez a Forgalmazó köteles a határozat mellékletét képező használati útmutatót mellékelni, amelyben tájékoztatja a fogyasztót az alkalmazás feltételeiről, a tisztítási és fertőtlenítési utasításról. A tisztítási, illetve fertőtlenítési utasítást (beleértve az alkalmas fertőtlenítőszer megnevezését is) a Gyártónak, illetve a Forgalmazónak egyértelműen a vásárló tudomására kell hoznia. A terméket kizárólag a felsorolt feltételek betartása mellett szabad alkalmazni.

A termékek tisztítása/fertőtlenítése során használt vegyszerek bejelentésére, nyilvántartásba vételére, illetve engedélyeztetésére vonatkozóan az ivóvíz minőségi követelményeiről és az ellenőrzés rendjéről szóló 201/2001 (X. 25.) Korm. rendeletben (a továbbiakban: Korm. rendelet), illetve a biocid termékek előállításának és forgalomba hozatalának feltételeiről szóló 38/2003. (VII. 7.) ESzCsM-FVM-KvVM együttes rendeletben leírtak a mérvadóak.

11.) A használati útmutatóban rögzíteni szükséges, hogy a terméket tartalmazó vízhálózati szakaszt legalább 1 napra ivóvízzel fel kell tölteni. Az öblítővizet a csatornába kell engedni, azt háztartási célra felhasználni nem szabad. Csak ezután lehet megkezdeni a terméket tartalmazó vízhálózati szakasz vagy berendezés rendeltetésszerű használatát.

A termék alkalmazását követő első hetekben fém és szerves anyag kioldódásra lehet számítani, amely íz- és szagproblémákat, baktériumok túlzott elszaporodását és nagyobb klórigényt okozhat. Ez a jelenség átmeneti, gyakoribb vízcsérével, átöblítéssel csökkenthető.

12.) A nyilvántartásba vett „Neptunia” elnevezésű visszacsapó szelepek közegészségügyi felülvizsgálatát a Korm. rendelet 5. számú melléklet III. pontjában foglalt követelmények szerint, a bejelentőnek ötévente a Nemzeti Népegészségügyi Központnál kell kérelmezni.

13.) A „Neptunia” elnevezésű visszacsapó szelepek elnevezésű termékre, és az ivóvízre vonatkozó előírásokat, valamint termékszabványokat és azok változásait a Forgalmazó, illetve a továbbforgalmazó köteles nyomon követni.

14.) A nyilvántartás adatainak módosítása csak a bejelentő adataiban bekövetkező változás miatt lehetséges.

15.) A felülvizsgálat elmulasztása, vagy a felülvizsgálat során a nyilvántartásba vételkor fennálló feltételek megváltozása és ennek bejelentésének elmulasztása, a bebizonyosodott nem megfelelés a nyilvántartásba vétel visszavonását vonja maga után.

16.) A Forgalmazónak tájékoztatási kötelezettsége van továbbforgalmazáskor a nyilvántartásba vett termékek felhasználási feltételeire vonatkozóan.

Felhívom továbbá a Forgalmazó figyelmét, hogy az alkalmazási feltételek be nem tartása esetén egészségügyi bírság kiszabásának van helye.

Jelen határozatom elválaszthatatlan részét képezi a „Neptunia” elnevezésű visszacsapó szelepek használati útmutatója.

A Forgalmazó az eljárási cselekmény kapcsán a 96.000,- Ft igazgatási szolgáltatási díjat megfizette, egyéb eljárási költség nem merült fel.

Határozatom annak közzétételével végleges.

A határozatot sérelmező ügyfél jogsérelemre hivatkozva, a határozat közzétételétől számított 30 napon belül közigazgatási pert indíthat, keresetlevél benyújtásával. A keresetlevelet a Budapesti Környéki Törvényszékhez címezve, a Nemzeti Népegészségügyi Központhoz kell benyújtani. A jogi képviselővel eljáró fél, valamint a gazdálkodó szervezet a keresetlevelet kizárólag elektronikus úton nyújthatja be.

A végleges határozatot a törvényszék az ügyfél kérelmére - az ügy érdemi elbírálására lényegesen ki nem ható eljárási szabályszegés kivételével - jogsértés megállapítása esetén megváltoztatja, megsemmisíti vagy hatályon kívül helyezi, és ha szükséges, a hatóságot új eljárás lefolytatására utasítja. Jogsértés hiányában a törvényszék a keresetet elutasítja.

A keresetlevél benyújtásának a döntés hatályosulására halasztó hatálya nincs.

A törvényszék a közigazgatási pert tárgyaláson kívül bírálja el, a felek bármelyikének kérelmére azonban tárgyalást tart. Tárgyalás tartását a felperes ügyfél a keresetlevélben kérheti. Ennek elmulasztása miatt igazolási kérelemnek nincs helye. A peres eljárás illetékköteles, melyet a törvényszék döntése szerint kell megfizetni.

INDOKOLÁS

A Forgalmazó 2021. február 22. napján kérelemmel fordult a Nemzeti Népegészségügyi Központhoz (a továbbiakban: NNK), melyben az általa forgalmazott és az AWS Apparatebau Arnold GmbH által gyártott „Neptunia” elnevezésű visszacsapó szelepek (a továbbiakban: Termék) ivóvízellátás (max. 30°C) területén történő - mint bejelentés köteles termékcsoporthoz - közegészségügyi szempontú nyilvántartásba vételét kérelmezte.

Az iratok áttekintése után megállapítottam, hogy a benyújtott használati útmutató nem tartalmazta teljes pontossággal a 7043/2021/LAB. számú előzetes szakvélemény 4-8. pontjában előírt közegészségügyi feltételeket, melyről a felhasználót tájékoztatni szükséges. Továbbá a termék konkrét tisztítási, fertőtlenítési utasításait a fertőtlenítőszer megnevezésével együtt szerepeltetni kell a használati útmutatóban.

Fenti indokok alapján a 13101-2/2021/KTEF. iktatószámú végzésemben a magyar nyelvű használati útmutató kiegészítésére szólítottam fel a Forgalmazót.

A Forgalmazó a kért határidőre a használati útmutatót kiegészítette.

A kérelem benyújtása előtt a Forgalmazó beszerezte az NNK Közegészségügyi Laboratóriumi Főosztálya által kiadott előzetes szakvéleményt.

A 2021. január 26-án kiadott 7043/2021/LAB. számú előzetes szakvéleményben az NNK a Termék nyilvántartásba vételét alkalmazási feltételek előírásával javasolta.

Az NNK Közegészségügyi Laboratóriumi Főosztálya a 7043/2021/LAB. számú előzetes szakvéleményében megállapította, hogy a Forgalmazó által benyújtott dokumentumok alapján a Termék laboratóriumi vizsgálatát jelenleg nem tartják szükségesnek, annak az ivóvízellátás (max. 30°C) területén történő alkalmazásának - szakvéleményük 1-3. pontjaiban megfogalmazottak betartása mellett - közegészségügyi szempontból akadályja nincs.

A 7043/2021/LAB. számú előzetes szakvélemény felhívta a figyelmet a megadott alkalmazási feltételek betartására, valamint a Termék mellé a használati útmutató kötelező biztosítására, amelyben a Forgalmazó a fogyasztót tájékoztatja az alkalmazás feltételeiről.

A Korm. rendelet 8/A. § (1) bekezdése szerint:

„Az első hazai forgalmazást megelőzően a forgalmazónak az 5. számú melléklet I. pont A) alpontjában felsorolt, az ivó- és használati melegvíz-ellátásban vízzel közvetlenül érintkező anyagokat, termékeket az NNK felé be kell jelenteni, az 5. számú melléklet II. pontjában előírt követelményeknek megfelelően. A bejelentés során az NNK az előzetesen kiadott szakvéleménye alapján figyelembe veszi a vízzel érintkező anyagból kioldódó szennyező anyagok jelenlétét, vizsgálja, hogy a technológia alkalmazása nem eredményezi-e a mikrobiológiai minőség romlását, továbbá kellemetlen íz- és szaganyagok ivóvízbe kerülését. A bejelentésre nem köteles termékcsoportok felsorolását az 5. számú melléklet I. pont B) alpontja tartalmazza.”

A Korm. rendelet 8/A. § (2) bekezdése szerint:

„A bejelentés tudomásulvételét az NNK az (1) bekezdésben jelzett követelményeknek maradéktalanul megfelelő bejelentés beérkezésétől számított 8 napon belül visszaigazolja és a használat feltételeit meghatározza.”

A Korm. rendelet 8/A. § (3) bekezdése szerint: *„A bejelentőnek és továbbforgalmazás esetén a továbbforgalmazónak is tájékoztatási kötelezettsége van az ivó- és használati melegvíz-ellátásban vízzel közvetlenül érintkező anyagok, termékek forgalmazáskor, illetve továbbforgalmazáskor a nyilvántartott anyag, termék felhasználási feltételeire vonatkozóan.”*

A Korm. rendelet 8/A. § (4) bekezdése szerint: *„A nyilvántartásba vett anyagok, termékek közegészségügyi felülvizsgálatát a bejelentőnek ötévente az NNK-nál kell kérelmezni, ha az NNK ettől eltérő időt nem határoz meg.”*

A Korm. rendelet 8/A. § (5) bekezdése szerint: *„A felülvizsgálati kérelem tartalmi követelményeit az 5. számú melléklet III. pontja tartalmazza.”*

A Korm. rendelet 8/A. § (6) bekezdése szerint: *„A nyilvántartásba vételkor fennálló feltételek, adatok megváltozása bejelentésének elmulasztása, a bebizonyosodott nem megfelelés, valamint a kötelező felülvizsgálat 3 hónapon túli elmulasztása a nyilvántartásból való törlést vonja maga után. A nyilvántartásból törölt elemeket a törlés indoklásával együtt az NNK a honlapján közzéteszi.”*

A Korm. rendelet 8/A. § (7) bekezdése szerint: *„A nyilvántartás adatainak módosítása - a bejelentő adataiban bekövetkező változások kivételével - nem lehetséges”.*

A Korm. rendelet 8/A. § (8) bekezdése szerint: *„Az (1)-(7) bekezdésben foglalt előírásoknak az ivóvízellátáson kívül a közösségi használatra szánt használati melegvízzel és medencés fürdővizekkel érintkezésbe kerülő termékekre, anyagokra vonatkozóan is teljesülniük kell.”*

A Forgalmazó kérelmére indított eljárásban - a benyújtott dokumentumok, valamint az NNK előzetes szakvéleménye alapján - megállapítottam, hogy a Termék ivóvízellátás (max. 30°C) területén történő felhasználásra a rendelkező részben foglalt alkalmazási feltételek betartása mellett megfelel a Korm. rendelet előírásainak.

Az NNK a rendelkező részben meghatározott alkalmazási feltételeket - NNK az előzetesen kiadott szakvéleménye alapján és a Korm. rendelet 8/A. § (2) bekezdésére tekintettel - ivóvízbiztonsági szempontból írta elő annak érdekében, hogy a Termék alkalmazása ne eredményezze az ivóvíz mikrobiológiai minőségének romlását, továbbá a kellemetlen íz- és szaganyagok vízbe kerülését.

A Termék közegészségügyi felülvizsgálatára vonatkozó rendelkezést a Korm. rendelet 8/A. § (4) bekezdése szerint állapítottam meg.

A nyilvántartásba vétel visszavonásának esetéről a Korm. rendelet 8/A. § (6) bekezdése alapján adtam tájékoztatást.

A Forgalmazó tájékoztatási kötelezettsége a Korm. rendelet 8/A. § (3) bekezdésére tekintettel került előírásra.

A nyilvántartás adatainak módosításaira vonatkozóan a Korm. rendelet 8/A. § (7) bekezdése alapján adtam tájékoztatást.

Az általános közigazgatási rendtartásról szóló 2016. évi CL. törvény (a továbbiakban: Ákr.) 39. § szerint:

„[Az eljárás fajtái] A kérelem automatikus döntéshozatali eljárásban, sommás vagy teljes eljárásban bírálható el. Törvény egyes ügyekben kizárhatja a sommás eljárás alkalmazását.”

„Az egészségügyi hatósági és igazgatási tevékenységről szóló 1991. évi XI. törvény (a továbbiakban: Ehi) 14/B. § (8) bekezdése alapján az ivóvízbiztonsággal, az ivóvíz vizsgálatával, valamint a természetes gyógytényezőkkel, természetes ásványvizekkel kapcsolatos hatósági ügyekben nincs helye sommás eljárásnak.

Fenti jogszabályi rendelkezés alapján a nyilvántartásba vételt teljes eljárásban folytattam le.

Az Állami Népegészségügyi és Tisztiorvosi Szolgálat egyes közigazgatási eljárásaiért és igazgatási jellegű szolgáltatásaiért fizetendő díjakról szóló 1/2009. (I. 30.) EüM rendelet 1. számú mellékletének IV. 8. pontjában előírt igazgatási szolgáltatási díjat (96.000,- Ft) a Forgalmazó megfizette.

Fentiekre tekintettel a rendelkező részben foglaltak szerint döntöttem.

A teljesítés elmaradásának jogkövetkezményére, egészségügyi bírság kiszabásának lehetőségére történő figyelmeztetést az Ehi 13/A § (1) bekezdés a) pontja alapján tettem meg, mely szerint: *„Ha az egészségügyi államigazgatási szerv a hatáskörében eljárva megállapítja, hogy az ivóvíz minőségére, a gyógy- és ásványvizek egészségkárosítás nélküli fogyaszthatóságára, felhasználására, forgalomba hozatalára vonatkozó jogszabályi rendelkezésekben foglaltakat megsértették, egészségügyi bírságot szab ki.”*

Az Ehi 13/A § (1b) bekezdése alapján: *„Egészségügyi bírság kiszabásának van helye továbbá, ha az egészségügyi államigazgatási szerv által kiadott engedély előírásait az engedély jogosultja nem tartja be vagy engedélyköteles tevékenységet engedély nélkül folytat.”*

Az Ehi 13/A. § (3) bekezdése szerint: *„Egészségügyi bírság abban az esetben szabható ki, ha külön jogszabály az egészségügyi államigazgatási szerv eljárásával összefüggésben szabálysértési vagy közigazgatási – kivéve eljárási – bírságot nem helyez kilátásba.”*

Az Ehi 13/A. § (4) bekezdése szerint: „Az egészségügyi bírság természetes személlyel, jogi személlyel vagy jogi személyiség nélküli jogalannyal szemben szabható ki.”

Az Ehi 13/A. § (5) bekezdése szerint: „Az egészségügyi bírság összege 30 ezer forinttól 5 millió forintig terjedhet.”

Az Ehi 13/A. § (10) bekezdés szerint: „A bírság többszörös jogsértés esetén ismételten is kiszabható.”

A határozat annak közlésével egyidejűleg az Ákr. 82. § (1) bekezdésének rendelkezése alapján végleges.

Döntésemet a hivatkozott jogszabály helyek alapján hoztam meg.

Döntésemet a Korm. rendelet 8/A. § (1) bekezdésében biztosított hatáskörben, a fővárosi és megyei kormányhivatal, valamint a járási (fővárosi kerületi) hivatal népegészségügyi feladatai ellátásáról, továbbá az egészségügyi államigazgatási szerv kijelöléséről szóló 385/2016. (XII. 2.) Korm. rendelet 13. § (3) bekezdése szerinti országos illetékességgel eljárva hoztam meg.

A jogorvoslat lehetőségét az Ákr. 114. § (1) bekezdése alapján biztosítottam, szabályait a közigazgatási perrendtartásról szóló 2017. évi I. törvény (a továbbiakban: Kp.) állapítja meg. A Budapest Környéki Törvényszék hatáskörét és illetékességét a Kp. 12. § (1) bekezdése, a Kp. 13. § (1) bekezdés, valamint a bíróságok elnevezéséről, székhelyéről és illetékességi területének meghatározásáról szóló 2010. évi CLXXXIV. törvény 4. melléklet 2. pontja alapján határoztam meg.

A kiadmányozási jog gyakorlása az Országos Tisztifőorvos Kiadmányozásról szóló 44/2019. (XI. 20.) utasítása alapján történt.

Felhívom a figyelmet, hogy az elektronikus ügyintézés és a bizalmi szolgáltatások általános szabályairól szóló 2015. évi CCXXII. törvény szerint az NNK-val elektronikus úton szükséges kapcsolatot tartani (E-papír esetében a szervezetnév: Nemzeti Népegészségügyi Központ (OKI)).

Budapest, 2021. március „5”.

Dr. Müller Cecília
országos tisztifőorvos
nevében és megbízásából



Határozatot kapják:

- Stier Innovatech Kft. (2045 Törökbálint, Tó u.3.; office@stier-innovatech.hu)
- Nemzeti Népegészségügyi Központ, Közegészségügyi Laboratóriumi Főosztály (Tárhely)
- Irattár

A 13/01-51/2021/HTEF keltezésre

STIER
Innovatech Kft.

Nemzeti Népegészségügyi Központ
1097 Budapest, Albert Fülöp út 2-3.
1437 Budapest, Postafők 777
10.

Törökbálint, 2021.02.25

InterApp Neptunia pillangószelepek:

Beépítési feltételek:

1. A termékkel érintkező emberi felhasználásra szánt víz hőmérséklete közegészségügyi szempontból a 30°C-ot nem haladhatja meg.
2. A termék alkalmazási területe: ivóvíz-ellátás.
3. A termék tisztítása/fertőtlenítése (pl. klóralapú tisztítószerrel) során használt vegyszerek bejelentése/nyilvántartásba vételére vonatkozóan a 201/2001. (X.25) Kormányrendeletben, illetve a 38/2003. (VII.7) ESzCsM-FVM-KvVM együttes rendeletben leírtak a mérvadóak.
4. A terméket tartalmazó vízhálózati szakaszt legalább 1 napra ivóvízzel fel kell tölteni. Az öblítővizet a csatornába kell engedni, azt háztartási célra felhasználni nem szabad. Csak ezután szabad megkezdeni a terméket tartalmazó vízhálózati szakasz rendeltetésszerű használatát.
5. A termék alkalmazását követő első hetekben fém és szerves anyag kioldódására lehet számítani, amely íz- és szagproblémákat, baktériumok túlzott elszaporodását és nagyobb klórigényt okozhat. Ez a jelenség átmeneti, gyakoribb vízcserével, átöblítéssel csökkenthető.

Stier Tamás
Ügyvezető

STIER

Stier Innovatech Kft.
H-2045 Törökbálint, Tó u. 3.
Cégjegyzéki szám: 13-09-192378
Adószám: 26263672-2-13
VAT: HU26263672
www.stier-innovatech.hu

STIER

Innovatech Kft.

Tó u. 3. – 2045 Törökbálint – Hungary

Mobil: +36 30 9569 230

Web: www.stier-innovatech.hu – e-mail: tamas.stier@stier-innovatech.hu

Stier Innovatech Kft. • Stier Tamás ügyvezető • 2045 Törökbálint, Tó u. 3. • Mobil: +36 30 9 569 230
tamas.stier@stier-innovatech.hu • www.stier-innovatech.hu

NEPTUNIA N1C - DUO Visszacsapószelep NA50 - 600

Leírás

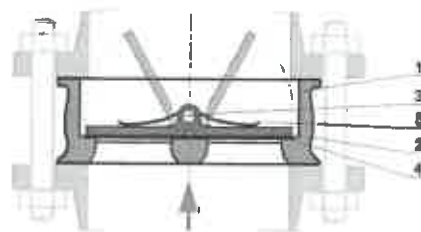
Karbantartásmentes visszacsapószelep közvetlen beépítésre DIN karimák közé, folyadékok és gázok az ipari területen úgy mint az épületgépészetben és vízkezelésben, ... Szilárd anyagokra nem alkalmas.

Termék jellemzők

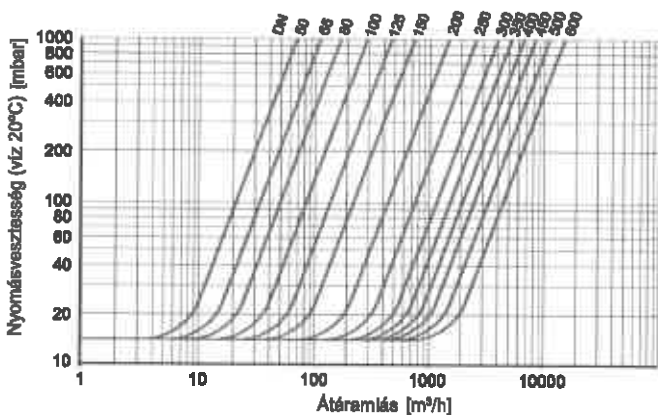
- Max. üzemi nyomás 16 bar
- Csatlakozási szabvány PN10, PN16, további szabványok ajánlatkérésre
- Beépítés hossz DIN EN 558-1 szerint

Felépítés

1	Ház
2	Szárny
3	Tengely
4	Tömítések
5	Rugó



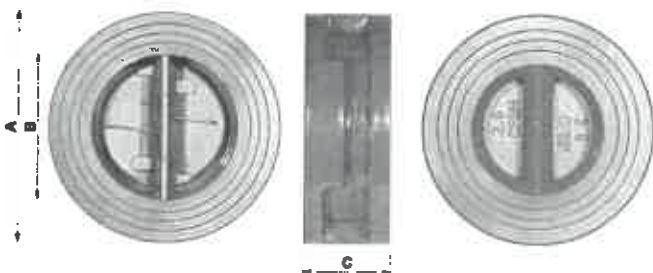
Hidraulikai adatok



NA [mm]	Kv-érték [m³/h]	In. nyitási nyomás [mbar]		
		←→	▲	▼
50	83	15	20	10
65	109	15	20	10
80	172	15	20	10
100	289	15	20	10
125	478	15	20	10
150	750	15	20	10
200	1.560	15	20	10
250	2.880	15	20	
300	4.100	15	20	
350	5.274	15	20	
400	8.250	15	30	
450	10.560	15	30	
500	14.500	15	30	
600	24.000	15	30	

$$c_v = k_v \times 1,16$$

Méretetek



NA	A PN10	A PN16	B	C	[kg]
50	107	107	70,5	43	1,5
65	127	127	80	46	2,4
80	142	142	94	64	3,6
100	162	162	117	64	5,7
125	192	192	145	70	7,3
150	218	218	170	78	9,0
200	273	273	221	89	17
250	328	328	275,5	114	26
300	376	383	325,5	114	42
350	438	444	380	127	55
400	489	495	410	140	75
450	530	555	487	152	101
500	594	617	515	152	111
600	695	734	624	178	172



Nemzeti Hőmérőszabványi Központ
1097 Budapest, Albert Földes út 2-2.
1437 Budapest, Postafiók 777.
10.

Fluids under control.

Típuskulcs

N1C	100	3	3	4C0	4C0	N
①	②	③	④	⑤	⑥	⑦

① Típus	N1C	DUO Visszacapószelep - wafer	NA50-600
② Névleges átmérő	032-600	mm	≤ DN 1000 megrendelésre
③ Üzemi nyomás	2	10 bar	
	3	16 bar	
④ Csatlakozási szabvány	2	PN10	
	3	PN16	
⑤ Test	2AE	további szabványok ajánlatkérésre	
	4C0	GGG40, Epoxy bevonattal, mín. 80 µm	
	5D0	nemesacél 1.4408	
		Alubronze ASTM B148 C95400	
⑥ Szárny	2AN	GGG40 nikkelezett	
	4C0	nemesacél 1.4408	
⑦ O-gyűrű	5D0	Alubronze ASTM B148 C95400	
	N	Nitril (NBR)	-10°C + 90°C
	E	EPDM	-10°C + 120°C
	V	Viton® (FPM)	-10°C + 150°C

További kivételek ajánlatkérésrel

Üzemeltetési utasítás

Célnak megfelelő alkalmazás:

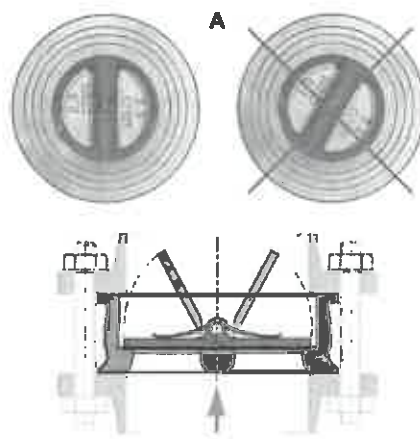
NEPTUNIA N1C visszacapószelepek kizárólag arra készültek, hogy csőrendszerbe történő beépítése után közegeket az engedélyezett nyomás- és hőmérséklet határon belül egyoldalon zárjon le. Csak olyan közegekre lehet alkalmazni, amelyek ellen a visszacapószelep anyaga és tömítése ellenáll. Szilárd anyagot tartalmazó közegekre nem alkalmas.

Tárolás:

Visszacapószelepek az érzékeny anyagból készült tömítőelemeket tartalmaznak, amelyek környezeti hatásokra reagálnak. Ezért az eredeti csomagolásban lehetőleg hűvös, száraz és sötét helyen kell tárolni. A visszacapószelep homlokoldala mechanikailag nem sérülhet meg.

Beépítés:

- A visszacapószelepet és az O-gyűrűket beépítés előtt esetleges sérülésre meg kell vizsgálni. A csappantyú mozgékonyágát megvizsgálni. Megsérült darabokat nem szabad beépíteni.
- Biztosítani hogy csak olyan visszacapószelep kerül beépítésre, amelynek nyomásosztálya, kémiai ellenállósága, csatlakozása és méretei az alkalmazási feltételeknek megfelel.
- Visszacapószelep előtt és után min. a névleges átmérő 5 x megfelelő egyenes szakaszt kell biztosítani.
- Ráépítése közvetlen a szivattyúkarimára nem engedélyezett.
- Puizáló áramlási körülmények és nyomásnövelés elkerülendő.
- Vízszintes csővezetékbe való beépítéskor a visszacapószelep központi gerincének függőleges helyzetben kell lennie (A).
- Az áramlás iránya ügyelni (lásd nyíl a típusábrán)
- A centrálás a ház külső átmérőjének segítségével történik, a karima csavarok belső oldalára.
- Karima csavarokat átóson meghúzni.
- Ezt követő nyomáspróbával a csatlakozást tömőregra megvizsgálni.



Különleges veszélyek:

A visszacapószelep beépítése előtt a berendezésben le kell épülnie a nyomásnak, a közeg kontrollálatlan kilépésének elkerülése érdekében. A csőben lévő esetleges folyadékokat le kell engedni. A klépésnél kláramló maradék folyadékokat fel kell fogni. Veszélyes maradék folyadékok és gázok esetén szilikaéges védelemi intézkedéseket tenni.

InterApp AG
Grundstrasse 24
CH-8343 Rotkreuz
Phone +41 (0) 41 7982233
Fax +41 (0) 41 7982234
Info@ch.interapp.net

InterApp Austria
Kolpingstrasse 19
A-1230 Wien
Phone +43 (0) 1 8182371-0
Fax +43 (0) 1 8182371-99
Info@at.interapp.net

InterApp Italy
Via Gramsci 29
I-20016 Pero (MI)
Phone +39 02 339371
Fax +39 02 33937200
Info@it.interapp.net

InterApp Singapore
11, Changi North Street 1, #03-11
Singapore 498823
Phone +65 82141048
Fax +65 82140481
Info@sg.interapp.net

AVK Mittelmann Armaturen
InterApp Germany
Schillerstrasse 50
D-42489 Wülfrath
Phone +49 (0) 2058 901 01
Fax +49 (0) 2058 901 110
Info@avkmittelmann.com

AVK Válvulas S.A.
InterApp Válvulas S.A.
Poligono Industrial Francoil, parcela 27
E-48006 Tarragona
Phone +34 977 543 008
Fax +34 977 541 622
avk@avkvalvulas.com

Általános szállítási feltételeink. A műszaki adatok közzétételének feltétele, ajánlatokhoz vonatkozó hibabejelítést nem tartalmaznak. Módoattól jog fenntartva.

© 2012 InterApp AG, all rights reserved