

STUB FLANGE - DN15 (1/2") to DN300 (14") – PPGF + steel reinforcement



Stub Flange – DN40

MAIN FEATURES

- Stub Flange in glass fibre reinforced polypropylene (PPGF) with steel metal insert for an optimal mechanical resistance.

Les descriptions et caractéristiques figurant sur ce document sont données uniquement à titre d'information et non d'engagement contractuel. SAFI se réserve le droit d'effectuer sans préavis, toute modification.
SAFI has a policy of continuously developing its product range and the above data is subject to change without prior notification.

Die Beschreibungen und Daten, die sich auf diesem Dokument befinden, sind rein informativ und unverbindlich. SAFI behält sich vor, ohne Vorankündigung Änderungen vorzunehmen, die als technisch notwendig erachtet werden.
Las descripciones y características que figuran en este documento son indicativas. En ningún caso son contractuales. SAFI se reserva el derecho sin previo aviso de efectuar cualquier modificación.

SAFI

Av. Jacques Moison – BP 1
26770 TAULIGNAN
FRANCE
Tél.: (+33) 4 75 53 56 29
Fax : (+33) 4 75 53 62 78
info@safi-valves.com

SAFI Limited

35 Holton Road
Holton Heath Trading Park
POOLE Dorset - BH16 6LT
UNITED KINGDOM
Tél.: (+44) 1202 624618
Fax : (+44) 1202 628500
sales@safi-valves.com

SAFI Deutschland

Kunststoffarmaturen
Vertriebs GmbH
Jahnstrasse 29
64319 PFUNGSTADT
DEUTSCHLAND
Tél. : (+49) 61 57 81 919
Fax : (+49) 61 57 82 025
info-deutschland@safi-valves.com

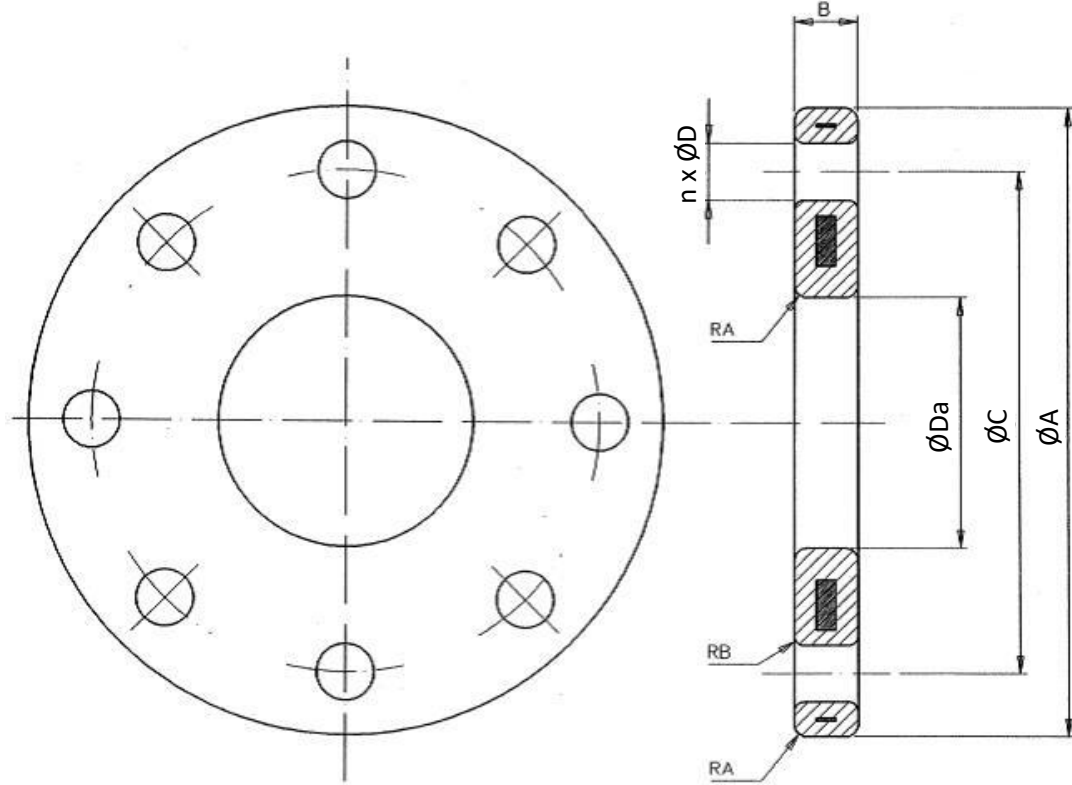
SAFI Fabrica de Valvulas

C/ Carboners, 35
Pol. Ind. La Cometa
43700 EL VENDRELL
TARRAGONA-ESPAÑA
Tel.: (+34) 977 665 147
Fax : (+34) 977 664 989
info@safi-valvulas.com

SAFI America

Las Garzas Trade Center
Las Garzas #950, B
Quilicura
SANTIAGO – CHILE
Tél.: (+56 2) 2 510 3500
Fax : (+56 2) 2 510 3507
info@safi-america.com

DIMENSIONS



DN	Da	ØA		B	C		ØD	n	RA	RB	Weight in kg
		(DIN)	(ANSI)		(DIN)	(ANSI)					
DN 15	27.5	95	90	12	65	60,3	14	4	2	2	0.2
DN 20	34	105	100	12	75	69,9	14	4	2	2	0.3
DN 25	42	115	110	16	85	79,4	14	4	2	2	0.5
DN 32	50.5	140	115	18	100	88,9	18	4	3	2	0.7
DN 40	61.5	150	125	18	110	98,4	18	4	3	2	0.8
DN 50	77.5	165	150	18	125	120,7	18	4	3	2	0.9
DN 65	91.5	185	180	20	145	139,7	18	4	3	2	1.2
DN 80	108	200	190	20	160	152,4	18	8	4	3	1.4
DN 100	128	220	230	20	180	190,5	18	8	4	3	1.7
DN 125	157.5	250	255	24	210	215,9	18	8	4	3	2.3
DN 150	177.5	285	280	24	240	241,3	22	8	4	3	3.6
DN 200	238	340	345	24	295	298,5	22	8	5	4	4.2
DN 250	287.5	405	405	30	350	362,0	22	12	5	4	7.2
DN 300	337.5	460	485	34	400	431,8	22	12	5	4	9.4

DIN = Drilling in accordance with EN1092-1 PN10/16 for a DN15 to 150
 DIN = Drilling in accordance with EN1092-1 PN10 from DN200

ANSI = Drilling in accordance with EN1759-1/ASME B16.5 CLASS 150

Les descriptions et caractéristiques figurant sur ce document sont données uniquement à titre d'information et non d'engagement contractuel. SAFI se réserve le droit d'effectuer sans préavis, toute modification.
 SAFI has a policy of continuously developing its product range and the above data is subject to change without prior notification.

Die Beschreibungen und Daten, die sich auf diesem Dokument befinden, sind rein informativ und unverbindlich. SAFI behält sich vor, ohne Vorankündigung Änderungen vorzunehmen, die als technisch notwendig erachtet werden.
 Las descripciones y características que figuran en este documento son indicativas. En ningún caso son contractuales. SAFI se reserva el derecho sin previo aviso de efectuar cualquier modificación.

DETERMINING A PRODUCT CODE

TYPE	SPECIFICATION	DN	END
2019 = Stub Flange in PPGF	<p>- = Flange with drilling in accordance with EN1092-1 PN10/16 for a DN15 to 150, PN10 from DN200</p> <p>A = Flange with drilling in accordance with EN1759-1/ASME B16.5 class 150 (ANSI)</p>	<p>10 = DN15 17 = DN80 11 = DN20 18 = DN100 12 = DN25 19 = DN125 13 = DN32 20 = DN150 14 = DN40 21 = DN200 15 = DN50 22 = DN250 16 = DN65 23 = DN300</p>	T

Example : 2019-18T

2019	-	18	T
Stub Flange in PPGF	Drilling in accordance with EN1092-1 PN10/PN16 (DIN)	DN100	-