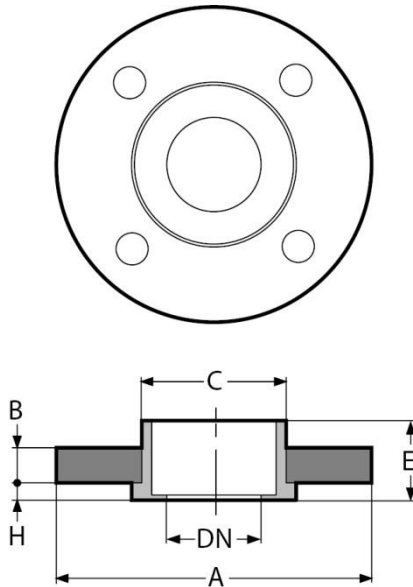


STUB FLANGE in PVC-U and PLAIN SOCKET in PVC-U



Stube Flange in PVC-U

Dimensions						Product Code	
d	DN	G	A	B	C	DIN*	ANSI*
mm	mm	inch	mm	mm	mm		
20	15	1/2"	95	12	27,5	3401D00B	3401A00B
25	20	3/4"	105	12	34	3401D01B	3401A01B
32	25	1"	115	14,5	42	3401D02B	3401A02B
40	32	1"1/4	143	15	50,5	3401D03B	3401A03B
50	40	1"1/2	150	16	62,5	3401D04B	3401A04B
63	50	2"	165	18	78,5	3401D05B	3401A05B
75	65	2"1/2	187,5	18,5	91	3401D06B	3401A06B
90	80	3"	202	20	111	3401D07B	3401A07B
110	100	4"	220	24	133	3401D08B	3401A08B

*DIN = EN1092-1 PN10

*ANSI = ASME B16.5 Class 150

Plain Socket in PVC-U

Dimensions						Product Code
d	DN	G	A	B	C	DIN*
mm	mm	inch	mm	mm	mm	
20	15	1/2"	27	6,5	19,5	3401-00P
25	20	3/4"	33,5	7,5	22,8	3401-01P
32	25	1"	41	7,5	26,5	3401-02P
40	32	1"1/4	50	8,5	30	3401-03P
50	40	1"1/2	61	9,5	35,5	3401-04P
63	50	2"	76	10,5	43	3401-05P
75	65	2"1/2	90	10,5	49	3401-06P
90	80	3"	108,5	11	59	3401-07P
110	100	4"	131	12	67	3401-08P

*DIN = EN1092-1 PN10

*ANSI = ASME B16.5 Class 150

Les descriptions et caractéristiques figurant sur ce document sont données uniquement à titre d'information et non d'engagement contractuel. SAFI se réserve le droit d'effectuer sans préavis, toute modification.

SAFI has a policy of continuously developing its product range and the above data is subject to change without prior notification.

Die Beschreibungen und Daten, die sich auf diesem Dokument befinden, sind rein informativ und unverbindlich. SAFI behält sich vor, ohne Vorankündigung Änderungen vorzunehmen, die als technisch notwendig erachtet werden.

Las descripciones y características que figuran en este documento son indicativas. En ningún caso son contractuales. SAFI se reserva el derecho sin previo aviso de efectuar cualquier modificación.

SAFI

Av. Jacques Moison – BP 1
26770 TAULIGNAN
FRANCE
Tél.: (+33) 4 75 53 56 29
Fax : (+33) 4 75 53 62 78
info@safi-valves.com

SAFI Limited

35 Holton Road
Holton Heath Trading Park
POOLE Dorset - BH16 6LT
UNITED KINGDOM
Tél.: (+44) 1202 624618
Fax : (+44) 1202 628500
sales@safi-valves.com

SAFI Deutschland

Kunststoffarmaturen
Vertriebs GmbH
Jahnstrasse 29
64319 PFUNGSTADT
DEUTSCHLAND
Tél. : (+49) 61 57 81 919
Fax : (+49) 61 57 82 025
info-deutschland@safi-valves.com

SAFI Fabrica de Valvulas

C/ Carboners, 35
Pol. Ind. La Cometa
43700 EL VENDRELL
TARRAGONA-ESPAÑA
Tel.: (+34) 977 665 147
Fax : (+34) 977 664 989
info@safi-valvulas.com

SAFI America

Las Garzas Trade Center
Las Garzas #950, B
Quilicura
SANTIAGO – CHILE
Tél.: (+56 2) 2 510 3500
Fax : (+56 2) 2 510 3507
info@safi-america.com