

BULKHEAD FITTING - DN15 (1/2") TO DN50 (2") - PPGF



Bulkhead fitting – DN50

MAIN FEATURES

- The Bulkhead Fitting, also called “Through Hull” can be used in many domestic or industrial applications, whether on recreational boats, a reservoir or tanks for example.
- Polypropylene material charged with Glass Fibre for an optimal mechanical and thermal resistance.

STANDARDS & APPROVALS



NR320 : Certification scheme of materials and equipment for the classification of marine units

Les descriptions et caractéristiques figurant sur ce document sont données uniquement à titre d'information et non d'engagement contractuel. SAFI se réserve le droit d'effectuer sans préavis, toute modification.

SAFI has a policy of continuously developing its product range and the above data is subject to change without prior notification.

Die Beschreibungen und Daten, die sich auf diesem Dokument befinden, sind rein informativ und unverbindlich. SAFI behält sich vor, ohne Vorankündigung Änderungen vorzunehmen, die als technisch notwendig erachtet werden.

Las descripciones y características que figuran en este documento son indicativas. En ningún caso son contractuales. SAFI se reserva el derecho sin previo aviso de efectuar cualquier modificación.

SAFI

Av. Jacques Moison – BP 1
26770 TAULIGNAN
FRANCE
Tél.: (+33) 4 75 53 56 29
Fax : (+33) 4 75 53 62 78
info@safi-valves.com

SAFI Limited

35 Holton Road
Holton Heath Trading Park
POOLE Dorset - BH16 6LT
UNITED KINGDOM
Tél.: (+44) 1202 624618
Fax : (+44) 1202 628500
sales@safi-valves.com

SAFI Deutschland

Kunststoffarmaturen
Vertriebs GmbH
Jahnstrasse 29
64319 PFUNGSTADT
DEUTSCHLAND
Tél. : (+49) 61 57 81 919
Fax : (+49) 61 57 82 025
info-deutschland@safi-valves.com

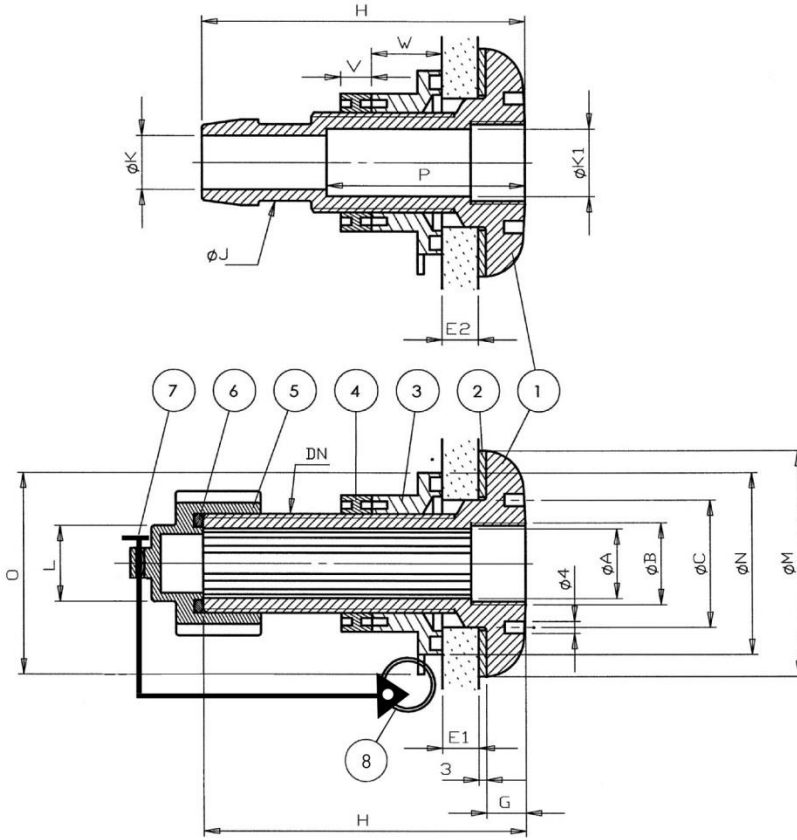
SAFI Fabrica de Valvulas

C/ Carboners, 35
Pol. Ind. La Cometa
43700 EL VENDRELL
TARRAGONA-ESPAÑA
Tel.: (+34) 977 665 147
Fax : (+34) 977 664 989
info@safi-valvulas.com

SAFI America

Las Garzas Trade Center
Las Garzas #950, B
Quilicura
SANTIAGO – CHILE
Tél.: (+56 2) 2 510 3500
Fax : (+56 2) 2 510 3507
info@safi-america.com

DIMENSIONS



N°	QTY	DESCRIPTION	MATERIAL
1	1	Body	PPGF
		Body, Hosetail Version	PPGF
2	1	Flat Gasket	EPDM/FPM
3	1	Nut	PPGF
4	1	Backing Nut	PPGF
5	1	Cap	PPGF
6	1	O-ring	EPDM/FPM
7	1	Lanyard	SANTOPRENE
8	1	Ring	SS 303

DN	A	B	C	E1 max.	E2 max.	G	H	J	K	K1	L	ϕM	ϕN	O	P	V	W	Hosetail	Weight (g)	Aperture ϕ Size
DN15 - 1/2"	12	3/8"	26	42	17	10	85	15	10	12	20	60	46	52	55	8	16	$\phi 12$ to $\phi 18$	60	30
DN20 - 3/4"	17	1/2"	33	42	17	10	85	20	15	17	20	68	51	57	55	8	16	$\phi 19$ to $\phi 23$	75	36
DN25 - 1"	22	3/4"	42	57	21	13	105	25	17	22	25	75	61	67	65	10	23	$\phi 25$ to $\phi 28$	125	43
DN32 - 1" 1/4	30	1"	50	57	21	13	105	32	24	30	25	85	71	77	65	10	23	$\phi 31$ to $\phi 35$	160	51
DN40 - 1" 1/2	34	1" 1/4	58	57	21	13	105	40	34	34	25	90	80	87	-	12	23	$\phi 40$ to $\phi 43$	200	57
DN50 - 2"	44	1" 1/2	65	57	21	13	105	51	44	44	25	105	91	97	-	12	23	$\phi 50$ to $\phi 54$	270	69

Les descriptions et caractéristiques figurant sur ce document sont données uniquement à titre d'information et non d'engagement contractuel. SAFI se réserve le droit d'effectuer sans préavis, toute modification.

SAFI has a policy of continuously developing its product range and the above data is subject to change without prior notification.

Die Beschreibungen und Daten, die sich auf diesem Dokument befinden, sind rein informativ und unverbindlich. SAFI behält sich vor, ohne Vorankündigung Änderungen vorzunehmen, die als technisch notwendig erachtet werden.

Las descripciones y características que figuran en este documento son indicativas. En ningún caso son contractuales. SAFI se reserva el derecho sin previo aviso de efectuar cualquier modificación.

DETERMINING A PRODUCT CODE

- BULKHEAD FITTING**

TYPE	SPECIFICATION	DN		SEALS
2002	- = standard	00 = DN15 01 = DN20 02 = DN25 03 = DN32 04 = DN40 05 = DN50	AD = standard set for threaded spigot containing : Threaded spigot body + Flat gasket + nut + backing nut	E = EPDM Seals V = FPM Seals
2002	- = standard	00 = DN15 01 = DN20 02 = DN25 03 = DN32 04 = DN40 05 = DN50	BD = standard set for Hoseteail containing : Hosetail Body + Flat gasket + nut + backing nut	E = EPDM Seals V = FPM Seals

- CAP**

DN	SPÉCIFICATION	DN		JOINTS
2002	- = standard	00 = DN15 01 = DN20 02 = DN25 03 = DN32 04 = DN40 05 = DN50	TH = Set of Threaded cap + lanyard + seal	E = EPDM Seals V = FPM Seals

Example : 2002-02BDV

2002	-	02	BD	V
PPGF BULK FITTING	Standard	DN25	standard set for Hoseteail containing : Hosetail Body + Flat gasket + nut + backing nut	FPM Seals

Example : 2002-05THE

2002	-	05	TH	E
CAP	Standard	DN50	Set of Threaded cap + lanyard + seal	EPDM Seals