

# DCV 932 - Disco visszacsapó szelep DN 15 - 300

## Leírás

A disco visszacsapó szelepek alkalmasak folyadékok és gázok számára az ipari szektorban, valamint olyan rendszerekben, amelyekben különösen nagy követelményeket támasztanak a szelep anyagával szemben. Nem alkalmas szilárd komponensű közegekhez.

## Termék jellemzők

- Max. üzemi nyomás 40 bar
- Szabványok DN 15-100 PN 6-40, ANSI 150 + 300  
DN 125-300 PN 10-40, ANSI 150  
más szabványok kérésre
- Hőmérséklet tartomány DN 15-100 max. 400°C anyag szerint  
DN 125-300 max. 300°C anyag szerint
- Beépítési hossz DIN EN 558-1, széria 49

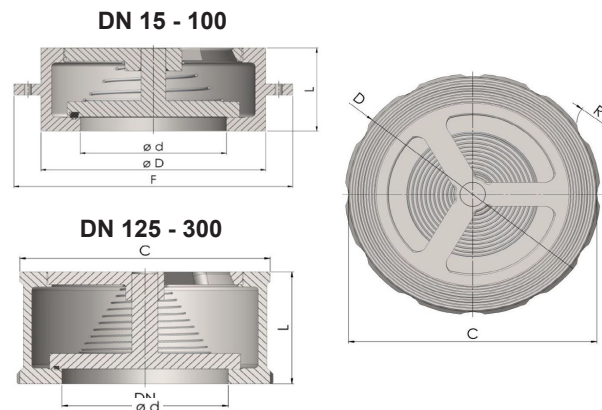


A DCV 932 visszacsapó szelep megfelel a a 2014/68 / EU (PED) európai nyomástartó berendezésekről szóló irányelv I. függelékében az 1. és 2. csoportba tartozó folyadékokra vonatkozó biztonsági követelményeknek.

## Kivitel

1	Test
2	Tányér
3	Rugó
4	Rugó foglalat

## Méretek



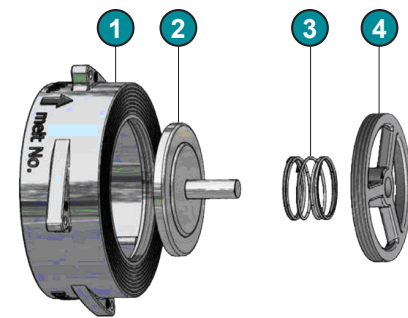
PN 10/16/25, ANSI 150					
DN	Ø d	Ø D	F	L	[Kg]
15	15	43	56	16	0,1
20	19	53	69	19	0,2
25	25	63	76	22	0,3
32	32	75	87	28	0,6
40	38	80	101	31,5	0,6
50	47	95	114	40	1,1
65	63	115	136	46	1,7
80	77	131	154	50	2,4
100	97,5	150	178	60	3,9

DN	Ø d	PN 10/16			PN 25		PN 40/ANSI 150		L
		C	D	R	C	R	D	D	
125	118,5	194	194	-	194	-	194	194	90
150	141	220	220	-	220	-	220	220	106
200	190	275	280	11	286	30	294	280	140
250	229	331	340	11	344	33	356	340	145
300	280	380	386	11	404	33	421	404	160

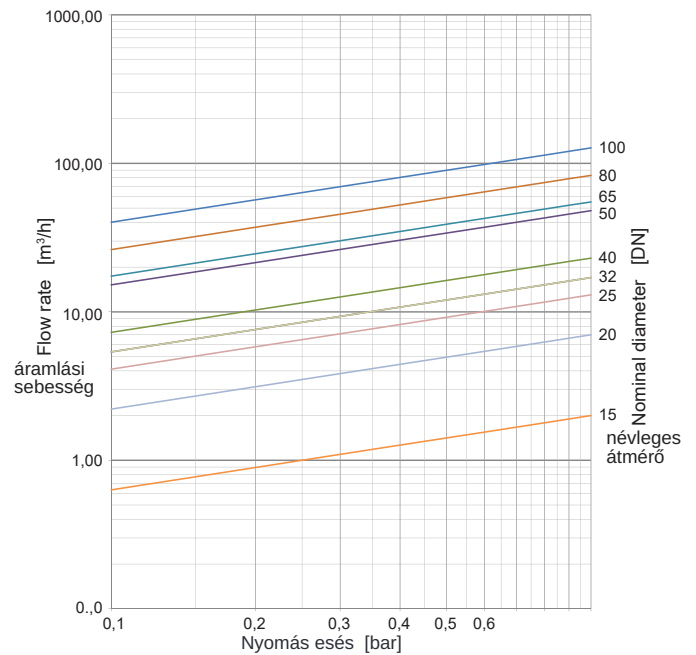


DN 15 - 100

DN 125 - 300



## Nyomáskereső diagram



DN [mm]	kv [m³/h]	nyitási nyitás [mbar]			rugó nélkül	
		↔	↑	↓	↑	↓
15	4	20	24	16	4	
20	7	20	25	15	5	
25	10	20	25	15	5	
32	17	20	26	14	6	
40	24	20	27	13	7	
50	37	20	28	12	8	
65	61	20	29	11	9	
80	74	20	30	10	10	
100	115	20	33	7	13	
125	201	30	46	14	16	
150	286	30	47	13	17	
200	553	30	51	9	21	
250	643	40	64	16	24	
300	867	40	68	12	38	

A dedicated member of the **AVR** Group



## Típus kód

DCV932	100	6	6	-	4C0	4C0	T
1	2	3	4	5	6	7	

1	Típus	DCV932	Disco visszacsapó szelep					
2	Névleges átmérő	015-300	mm					
3	Üzemi nyomás	6	lásd a lenti táblázatot: max. üzemi hőmérséklet / nyomás					
4	Szabvány	6	PN 6/10/16/25/40, ANSI B16.5 Cl.150/300				DN 15-100	
		6	PN 10/16/25/40, ANSI 150				DN 125-300	
5 + 6	Kivitel	Test	Tányér	Rugó foglalat	Rugó	Max. üzemi nyomás		
		5F0.5F0	Alu-Bronz CC333G (2.0975)	Alu-Bronz CC333G (2.0975)	Alu-Bronz CC333G (2.0975)	Hastelloy C4 (2.4610)	25 bar	
		5F0.4U0	Alu-Bronz CC333G (2.0975)	Nemesacél 1.4581, A 351 CF8MC	Nemesacél 1.4581, A 351 CF8MC	Nemesacél 1.4571, AISI 316 Ti	25 bar	
		3HZ.4U0	Acél 1.0619, horganyzott A 216 WCB	Nemesacél 1.4581, A 351 CF8M	Nemesacél 1.4581, A 351 CF8M	Nemesacél 1.4571, AISI 316 Ti	40 bar	
		4W0.4W0	Superduplex 1.4469, A 890 Grade 5A	Superduplex 1.4469, A 890 Grade 5A	Superduplex 1.4469, A 890 Grade 5A	Hastelloy C4 (2.4610)	40 bar	
		4C0.4C0	Nemesacél 1.4408, AISI 316	Nemesacél 1.4408, AISI 316	Nemesacél 1.4408, AISI 316	Nemesacél 1.4571, AISI 316 Ti	40 bar	DN 125-300
		3HZ.4C0	Acél 1.0619, horganyzott A 216 WCB	Nemesacél 1.4408, AISI 316	Nemesacél 1.4408, AISI 316	Nemesacél 1.4571, AISI 316 Ti	40 bar	
7	Tömítés	N	NBR			-30°C + 90°C		
		E	EPDM			-45°C + 120°C		
		V	FKM			-15°C + 200°C		
		T	PTFE			-200°C + 200°C		
		M	fém ülék (O-gyűrű nélkül)			-200°C + 400°C		

Más kivitelek kérésre!

## Max. üzemi hőmérséklet / nyomás

Hőmérséklet	20°C	100°C	150°C	200°C	250°C	300°C
Nyomás	40 bar	32 bar	27 bar	18 bar	17 bar	15 bar

## Üzemeltetési utasítás

### Rendeltetészerű használat:

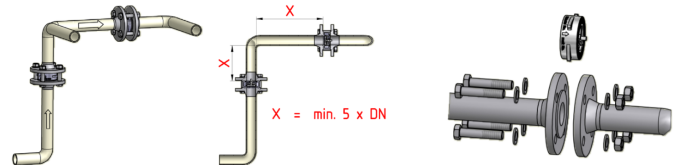
A DCV 932 visszacsapó szelepek kizárólag arra szolgálnak, hogy a közeget az egyik oldalon a csővezeték-rendszerbe történő beépítést követően a megengedett nyomás- és hőmérsékleti határok között elzárják. Csak olyan közegekhez használhatók, amelyeknek a visszacsapó szelep anyaga és tömítése ellenáll. Nem alkalmasak szilárd anyagú közegekhez.

### Tárolás

A visszacsapó szelepeket eredeti csomagolásukban kell szállítani, és tiszta helyen tárolni. Szerves anyagokból készült tömítő elemeket tartalmaznak, amelyek reagálnak a környezeti hatásokra. Ezért hűvös, száraz és sötét helyen kell tárolni őket. A visszacsapó szelepek elülső és hátsó felülete nem sérülhet mechanikusan.

### Beszereles

- Telepítés előtt ellenőrizze, hogy a visszacsapó szelep és az O-gyűrűk nem sérültek-e. Ellenőrizze a lemez mozgását. A sérült darabokat nem szabad beépíteni.
- Ügyeljen arra, hogy csak olyan visszacsapó szelepeket szereljen be, amelyek nyomásosztálya, vegyi ellenállása, csatlakozása és méretei megfelelnek a használati feltételeknek.
- Biztosítson a névleges átmérő legalább ötszörösének megfelelő egyenes csőszakaszt a visszacsapó szelep előtt és mögött.
- Ne szerelje fel közvetlenül a szivattyú peremére.
- Kerülje a pulzáló áramlási viszonyokat és a nyomásnövekedést.
- Vegye figyelembe az áramlás irányát (lásd: a nyilat a típusábrán).
- Tökéletesen központosítsa a szeleptestet a karimacsavarok közé.
- Húzza meg átlósan a karima csavarokat a szükséges nyomatékkal összhangban.



### Biztonsági utasítások:

A visszacsapó szelep eltávolítása előtt a rendszerben lévő nyomást meg kell szüntetni annak megakadályozása érdekében, hogy a közeg ellenőrizhetetlen módon távozzon. A vezetékben lévő folyadékot ki kell üríteni. A szétszerelés során távozó maradék folyadékot össze kell gyűjteni. Tegye meg a szükséges óvintézkedéseket a veszélyes folyadék- vagy gázmaradványok esetén.

InterApp képviselő Magyarországon:

Stier Tamás  
Ügyvezető



Innovatech Kft.  
2045 Törökbálint, Tó utca 3. – Hungary  
Mobil: +36 30 9569230  
Web [www.stier-innovatech.hu](http://www.stier-innovatech.hu) – e-mail: [tamas.stier@stier-innovatech.hu](mailto:tamas.stier@stier-innovatech.hu)