

Leírás

Duplán excentrikus pillangószelep 3 féle tömítéssel:

- TG PTFE-vel + 25% üvegszálás üléssel
- TI Tűzbiztos
- IN Fém üléssel

Alkalmazás: ipari és petrokémiai területek

Termék jellemzők

- Ház kivitel E1 wafer típus, E3 Lug típus
- Beépítési hossz ISO 5752/20, EN558-1/5, BS 5155/4 szerint
- Fejkarima EN ISO 5211 szerint
- Szabványok PN10/16/25/40, ANSI cl. 150
ANSI cl. 300 (DN50-300)
- Tömítettség TG/TI: Gáz tömítettség EN 12266-1/P12 szerint
szivágási arány A/API 598
IN: Gáz tömítettség API 598 szerint
- ATEX opció Kivitel ATEX 94/9/EC szerint,
zóna 1 és 21 – Gr II, kat. 2 G/D



Az ELARA pillangószelepek megfelelnek az 1-es és 2-es csoportú, áramló közegekre a 97/23/EC (PED) Európai nyomástartó eszközök 1. függelékében található előírásainak.



E1

E3

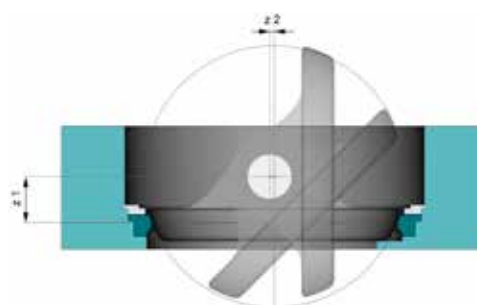


Duplán excentrikus funkció:

Az ELARA duplán excentrikus pillangószelep. A dupla excentricitás abból adódik, hogy:

- A tányér eltolása a tengelyhez (z 1) és
- A tányér középpontjának eltolása a tengely felé (z 2).

Következésképpen nyitáskor a tányér azonnal leválik az ülékről és így a súrlódás és a nyomaték nagyon alacsony marad.

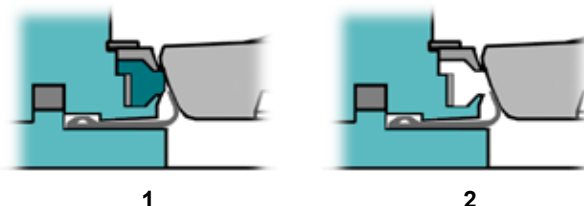


Tűzbiztos funkció:

BS 6755 2.rész szerint

(Bureau Veritas - jóváhagyási szám AIX3P00.0620J.3A)

- 1 Normál munkakörülmények között a tömítést a PTFE tömítőgyűrű végzi.
- 2 Tűz esetén a PTFE ülésgyűrű megsemmisül, és a tömítést a fém ülésgyűrű biztosítja.



1

2

Termék jellemzők

Nyomaték [Nm]:

TG PTFE tömítéssel

DN	50	65	80	100	125	150	200	250	300	350	400	450	500	600	700	800
16 bar	25	35	40	55	100	140	220	470	650	850	1000	1650	2100	3250	4700	6500
20 bar	30	40	50	65	125	160	260	650	900	1150	1400	2200	2800	4300	6100	
25 bar																
40 bar	35	45	60	85	150	225										
50 bar																

Nyomaték [Nm]:

TI Tűzbiztos IN Fém ülékkel

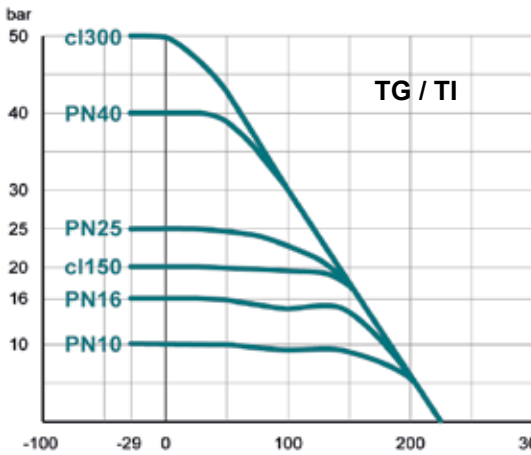
DN	50	65	80	100	125	150		200		250		300		350		400		450		500		600		700		800		
						OPEN	CLOSE	OPEN	CLOSE	OPEN	CLOSE	OPEN	CLOSE	OPEN	CLOSE	OPEN	CLOSE	OPEN	CLOSE	OPEN	CLOSE	OPEN	CLOSE	OPEN	CLOSE	OPEN	CLOSE	OPEN
10 bar						111		235		336		568		770		1349		1618		2511		3889		6189		11277		8399
16 bar	50	70	100	150	220	179	285	378	415	546	587	926	983	1275	1237	2232	2007	2684	2515	4129	3598	6391	4175	10131	6856	18502		
20 bar						225		474		686		1164		1612		2820		3395		5207		8058		12766				
25 bar						281		540		862		1462		2033		3555		4283		6555								
*40 bar	90	120	150	180	250	330	285	640	415																			
*50 bar																												

*csak TI Tűzbiztos

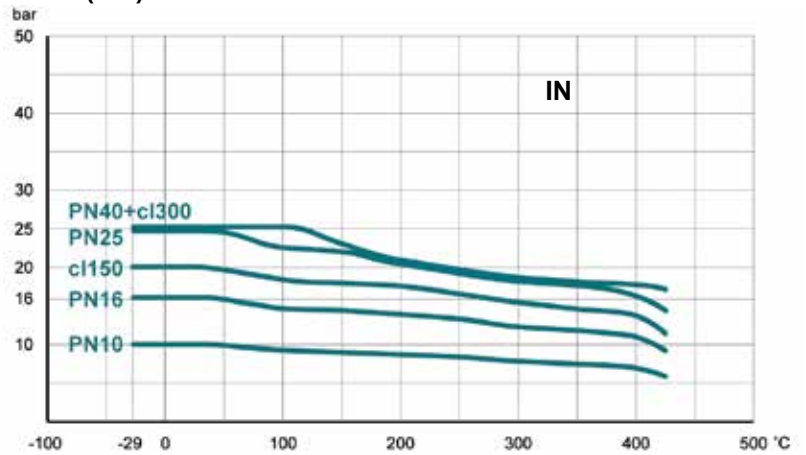
Alacsony Kv értékek [m³/h]:

DN	50	65	80	100	125	150	200	250	300	350	400	450	500	600	700	800
kv	87	148	320	456	750	1125	1950	2940	4270	5550	7870	9419	11674	16914	23115	30283

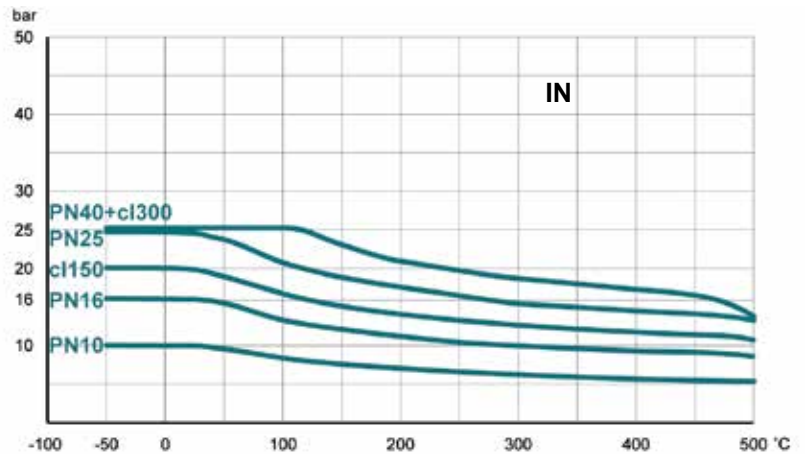
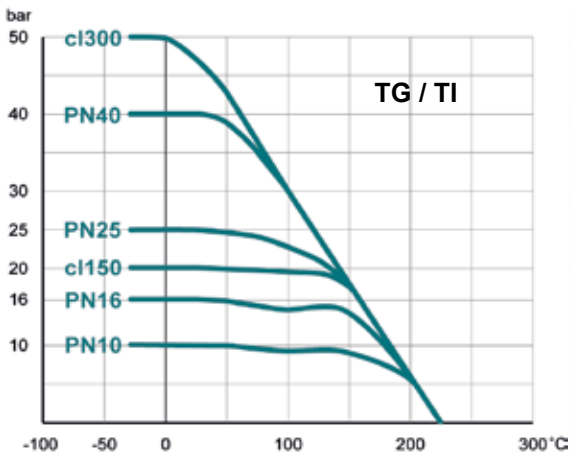
Nyomás / hőmérséklet:



Fém ház (3HD)



Nemesacél ház (4C0)



Típus kód

E1C 0150 . 6 B . 3HD . 4A . 4A0 . TG - ATEX

1	2	3	4	5	6	7	8	9	
1	Ház típus	E1C	Wafer típus					DN50-800	
		E3C	Lug típus					DN50-800	
2	Névleges átmérő	050-800	mm						
3	Üzemi nyomás	3	16 bar					DN50-800	
		4	20 bar					DN50-700	
		5	25 bar					DN50-500	
		6	40 bar					DN50-150	
		7	50 bar					DN50-100	
4	Szabványok	E1C Wafer típushoz							
		2	PN 10					DN 450-800	
		3	PN 16					DN 450-800	
		5	PN 25					DN 450-800	
		6	PN 10 / 16 / 25 / 40 / ANSI cl.150					DN 350-400	
		A	ANSI cl. 150					DN 450-800	
		B	PN 10 / 16 / 25 / 40 / ANSI cl.150 / 300					DN 50-300	
		E3C Lug típushoz							
		2	PN 10					DN 200-800	
		3	PN 10 / 16					DN 50-150	
			PN 16					DN 200-800	
		A	ANSI cl.150					DN 50-800	
		5	PN 25					DN 200-800	
		6	PN 25 / 40					DN 50-150	
PN 40						DN 200-400			
B	ANSI cl.300 (~50bar)					DN 50-300			
5	Ház	3HD	Öntött acél, A216WCB, SODOX bevonat						
		4C0	Nemesacél 1.4408, A351CF8M						
6	Tengely	4A	Nemesacél 1.4021 (öntöttvas házzal 3HD)						
		4L	Nemesacél 1.4542 (nemesacél házzal 4C0)						
7	Tányér	4C0	Nemesacél 1.4408, A351CF8M (öntöttvas házzal 3HD)				DN 50-125		
			Nemesacél 1.4408, A351CF8M (nemesacél házzal 4C0)				DN 50-800		
		4A0	Nemesacél 1.4021 (öntöttvas házzal 3HD)				DN 150-800		
8	Ülék	TG	PTFE + 25% üvegszál				DN 50-800		
		TI	Tűzbiztos				DN 50-800		
		IN	Nemesacél (max. 25 bar)				DN 50-800		
9	ATEX opció	ATEX	Kivitel ATEX 94/9/EC szerint, Zóna 1 és 21 – Gr II, Kat. 2 G/D						

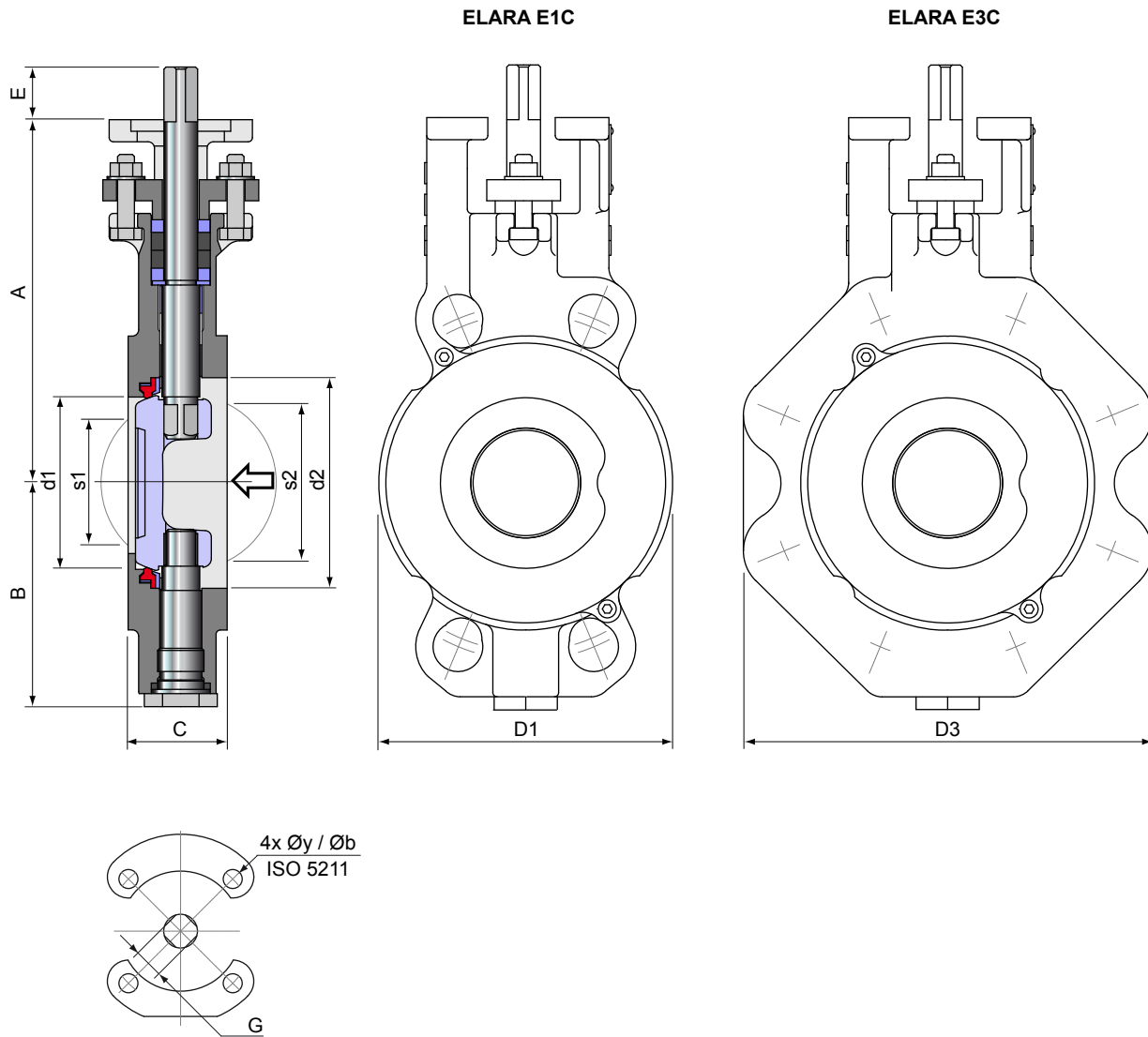
A szelep beszerelése a cső végére - kérésre.

Az alkalmazás nyomás- és hőmérsékleti határai a munkakörülményektől függenek.

ELARA - Pillangószelep DN50-800

Méretetek

ELARA DN 50 - 125



Ház	3HD	Öntöttvas 1.0625 / A216WCB	4C0	Nemesacél 1.4408 / A351CF8M
Tengely	4A	Nemesacél 1.4021	4T	Nemesacél 1.4462
Tányér	4C0	Nemesacél 1.4408	4C0	Nemesacél 1.4408

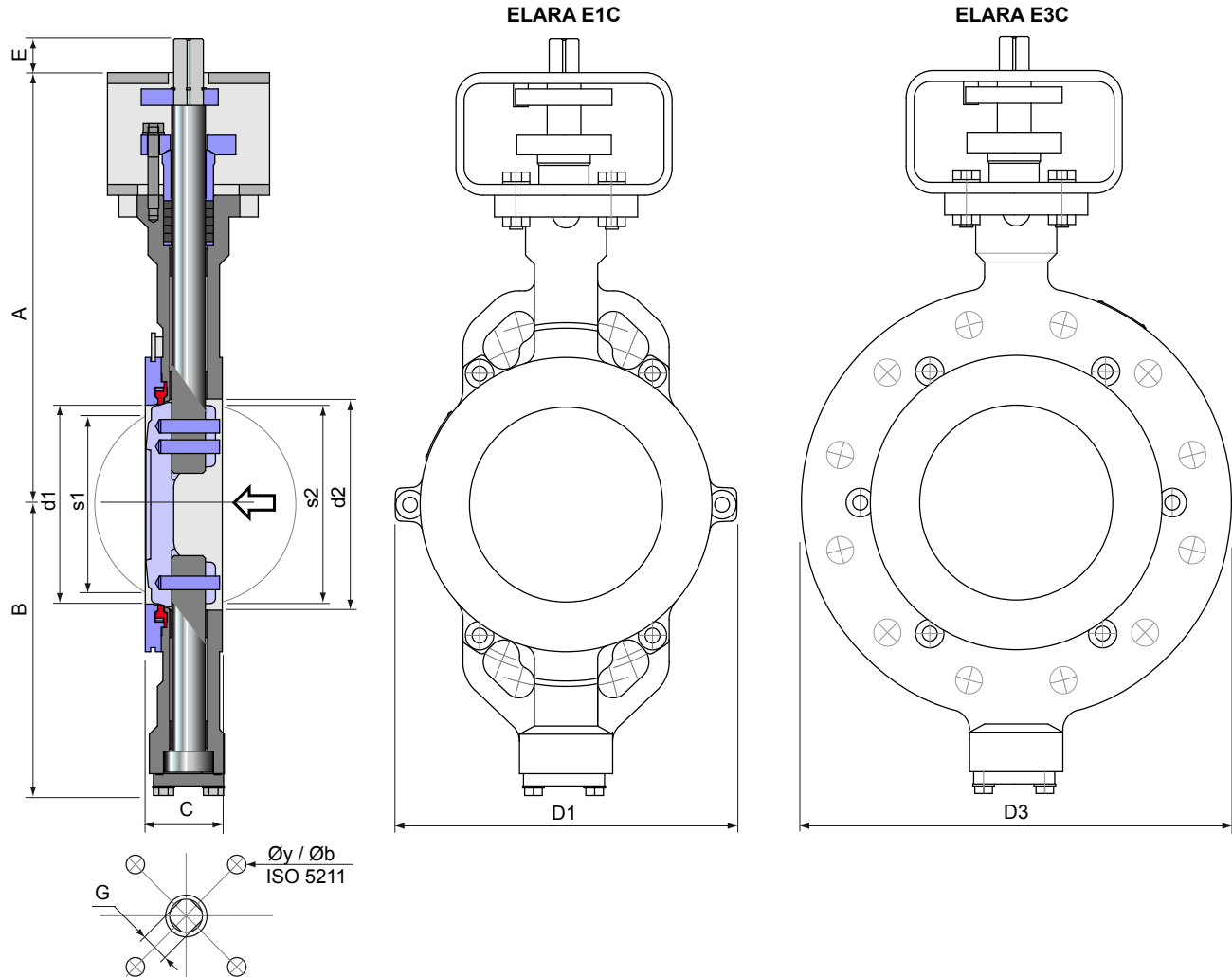
3 féle tömítés:

TG	TI (Tűzbiztos)	IN
PTFE 25%GF	PTFE 25%GF INCONEL	INCONEL

DN	d1	d2	A	B	C	D1	D3	(TG)		(TI, IN)		E	G	ISO5211	y	b	E1C	E3C
								s1	s2	s1	s2						[kg]	[kg]
50	48	68	163	93	44	105	154	12	32	0	41	19	14	F07	9	70	5,3	7,5
65	64	82	170	100	47	125	178	47	58	38	63	19	14	F07	9	70	6,0	9,2
80	80	100	174	106	47	140	196	64	68	55	73	19	14	F07	9	70	7,0	10,3
100	101	123	206	123	53	163	225	84	88	77	93	19	14	F07	9	70	8,7	12,4
125	121	146	215	137	57	193	260	112	117	105	121	19	14	F07	9	70	12,0	16,7

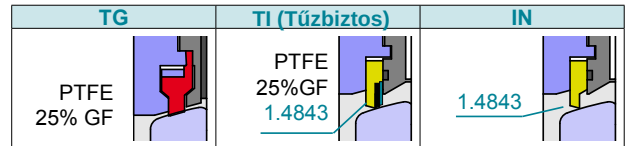
Méretetek

ELARA DN 150 - 800



Ház	3HD	Öntöttvas 1.0625 / A216WCB	4C0	Nemesacél 1.4408 / A351CF8M
Tengely	4A	Nemesacél 1.4021	4T	Nemesacél 1.4462
Tányér	4A0	Nemesacél 1.4021	4C0	Nemesacél 1.4408

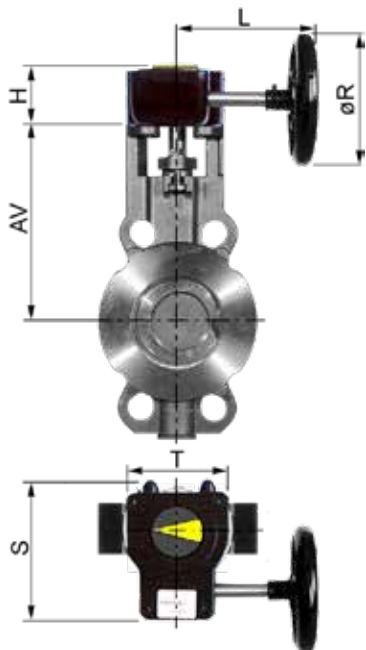
3 féle tömítés:



DN	(TG)		(TI, IN)		E	G	ISO5211	y	b	E1C [kg]	E3C [kg]
	d1	d2	s1	s2							
150	146	155	137	143	25	17	F10	4x 11	102	21	28
200	194	204	189	194	25	17	F10	4x 11	102	29	41
250	241,5	258,5	222	235	28	22	F12	4x 13	125	46	70
300	289	309	268	284	28	27	F14	4x 17	140	67	105
350	323	342	290	308	28	27	F16	4x 21	165	91	140
400	385	405	341	360	37	36	F16	4x 21	165	132	211
450	414	436,5	375	396	37	36	F16	4x 21	165	183	275
500	464	487	418	441	47	46	F25	8x 17	254	241	356
600	553	581	495	529	100	Ø65	F30	8x 21	298	369	547
700	645	683	586	618	111	Ø75	F30	8x 21	298	501	756
800	769	796	688	731	111	Ø75	F30	8x 21	298	653	1000

Méreték

Csigahajtómű:



TG PTFE tömítéssel

DN		p _{max} [bar]	AV	H	L	R	S	T	n**	[kg]*
50	GB232-05.F05-F0714.100	50	163	53	121	100	114	80	10	0,8
65	GB232-05.F05-F0714.100	50	170	53	121	100	114	80	10	0,8
80	GB232-05.F05-F0714.100	50	174	53	121	100	114	80	10	0,8
100	GB232-05.F05-F0714.100	50	206	53	121	100	114	80	10	0,8
125	GB232-06.F05-F0714.160	40	215	59	179	160	131	80	10	0,9
150	GB232-08.F07-F1017.250	40	317	67	209	250	131	100	9,25	1,55
200	GB232-08.F07-F1017.250	25	349	67	209	250	131	100	9,25	1,55
250	GB232-13.F10-F1222.300	25	395	84	361	300	209	175	10	5,4
300	GB232-13.F1427.400	25	460	84	376	400	209	175	10	5,4
350	GB880N-F1627.500	25	508	92	315	500	227	200	9,5	14
400	GB880N-F1636.600	25	556	92	315	600	227	200	9,5	14
450	GB1250N-F1636-600	25	594	101	356	600	258	220	13,75	22
500	GB1950N/HR-F2546-500	25	625	123	397	500	323	285	21	32
600	GB6800N-F3065-600	16	698	160	422	600	402	370	19,5	56
700	GBA250G/SP9-F3075-400	16	813	175	609	400	725	510	176	225
800	GBA250G/SP9-F3075-400	16	869	175	609	400	725	510	176	225

TI Tűzbiztos

IN Fém ülékkel

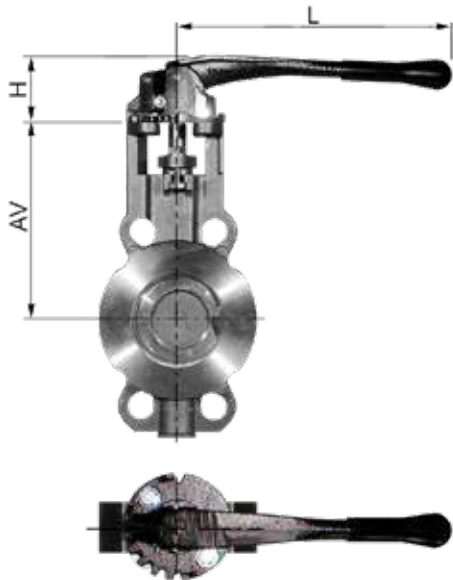
DN		p _{max} [bar]	AV	H	L	R	S	T	n**	[kg]*
50	GB150N.F05-F0714.160	25	163	52	134	160	124	80	10	2,2
65	GB150N.F05-F0714.160	25	170	52	134	160	124	80	10	2,2
80	GB150N.F05-F0714.160	25	174	52	134	160	124	80	10	2,2
100	GB215N.F07-F1014.160	25	206	64	193	160	143	125	9,25	3,5
125	GB215N.F07-F1014.160	25	215	64	193	160	143	125	9,25	3,5
150	GB215N.F07-F1017.160	25	317	64	193	160	143	125	9,25	3,5
200	GB215N.F07-F1017.250	25	349	64	208	250	143	125	9,25	3,5
250	GB880N.F1222.500	25	395	92	315	500	227	200	9,5	14
300	GB1250N.F1427.500	25	460	101	356	500	258	220	13,75	22
350	GB1950N/HR.F1627.500	25	508	123	397	500	323	285	21	32
400	GB1950N/SP4.F1636.400	25	556	155	437	400	403	285	52	45
450	GB1950N/SP4.F1636.400	25	594	155	437	400	403	285	52	45
500	GB1950N/SP4.F2546.600	25	625	155	457	600	403	285	79,25	45
600	GB6800N-F3065-700	16	698	160	422	700	402	370	19,5	56
700	GBA250G/SP9-F3075-400	16	813	175	609	400	725	510	176	225
800	GBA250G/SP9-F3075-400	16	869	175	609	400	725	510	176	225

* [kg] súly a pillangószelep nélkül

** n = kézikerek fordulat BE/KI

Méreték

Kézikar



DN		pmax[bar]	AV	H	L	[kg]*
50	HLG.F0714.260-E.C	50	162,5	66	260	1,2
65	HLG.F0714.260-E.C	50	169,5	66	260	1,2
80	HLG.F0714.260-E.C	25	173,5	66	260	1,2
100	HLG.F0714.260-E.C	25	205,5	66	260	1,2
125	HLG.F0714.350-E.C	20	215,0	66	350	1,6

* [kg] súly a pillangószelep nélkül

InterApp képviselet Magyarországon:

Stier Tamás
Ügyvezető



Innovatech Kft.

2045 Törökbálint, Tó utca 3. – Hungary

Mobil: +36 30 9569230

Web: www.stier-innovatech.hu – e-mail: tamas.stier@stier-innovatech.hu

További dokumentációk

Pneumatikus meghajtók, Elektromos meghajtók, Tartozékok külön adatlapon.

Beszereleési és Karbantartási Útmutató, Karimatáblázatok: Kérjük, hogy szelepeink beszerelésekor és használatakor a vonatkozó dokumentumok előírásait tartsa be.

