

ER - Elektromos meghajtó 90°-os kézi vezérléssel

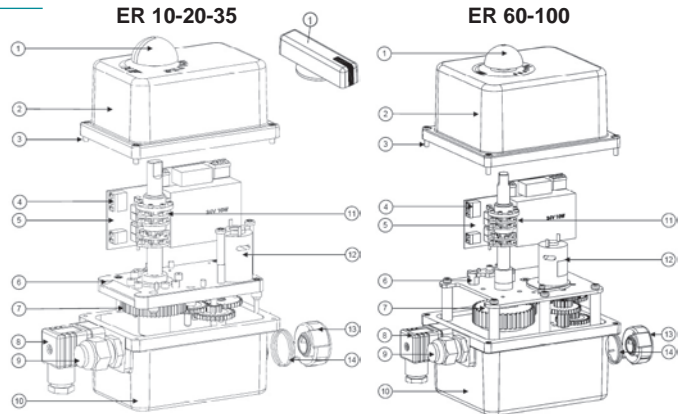
Termék jellemzők

- Nyomaték tartomány Md = 10-20-35-60-100 Nm
- Végállás kapcsoló 4 állítható 5A kapcsoló (2x int. + 2x ext.)
- Fűtőellenállás ER 10 + 20 7 W, ER 35 + 100 10 W szabályozott
- Üzemelési besorolás ED = 50%
- Védelem IP66
- Hőmérséklet tartomány -10°C ÷ 55°C (üzembiztos: -10°C ÷ 40°C)
- Elektronikus nyomaték szabályozó, hibaüzenet-relé



Kivitel

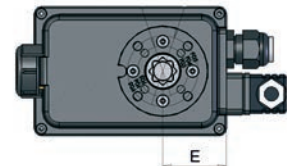
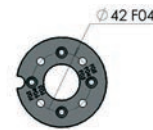
1	Helyzetjelző
2	Polyamid fedél 6.6 UL94VO
3	Rozsdamentes csavarok (4x)
4	Kiegészítő végállaskapcsoló sorkapocs
5	Áramkör
6	Fogaskerék lemez
7	Reduktor
8	Csatlakozó (3P+T)
9	Anyá PG, M20
10	Polyamid ház 6.6 GF 25%
11	Végkapcsoló bütykök (4x)
12	Motor
13	Kikapcsológomb
14	Rugó



Kézi felülbírálás:

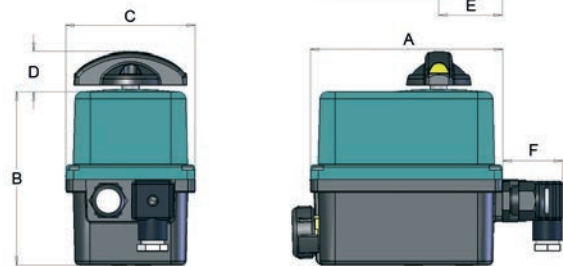
Áramsűznet esetén, lehetséges a meghajtót kézzel működtetni:

- Fordítsa a kapcsoló gombot «13» MAN állásba, és tartsa ebben a helyzetben (a reduktor «7» ki van kapcsolva).
- Forgassa el a meghajtó kimenő hajtótengelyét a kézikarral (ER10-20) vagy beállító kulccsal (ER35-100).
- A reduktor újbóli bekapcsolása érdekében engedje ki a tengelykapcsoló gombját.



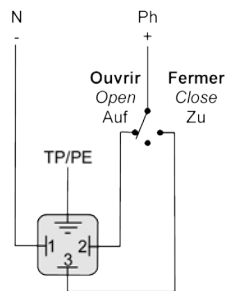
Méretek

	A	B	C	D	E	F	ISO 5211	[kg]
ER10	136	124	90	28	45	42	F03-F04-F05	1,5
ER20	136	124	90	28	45	42	F03-F04-F05	1,5
ER35	136	124	90	28	45	42	F03-F04-F05	1,5
ER60	151	152	127	24	54	42	F05-F07	3,0
ER100	151	152	127	24	54	42	F05-F07	3,0

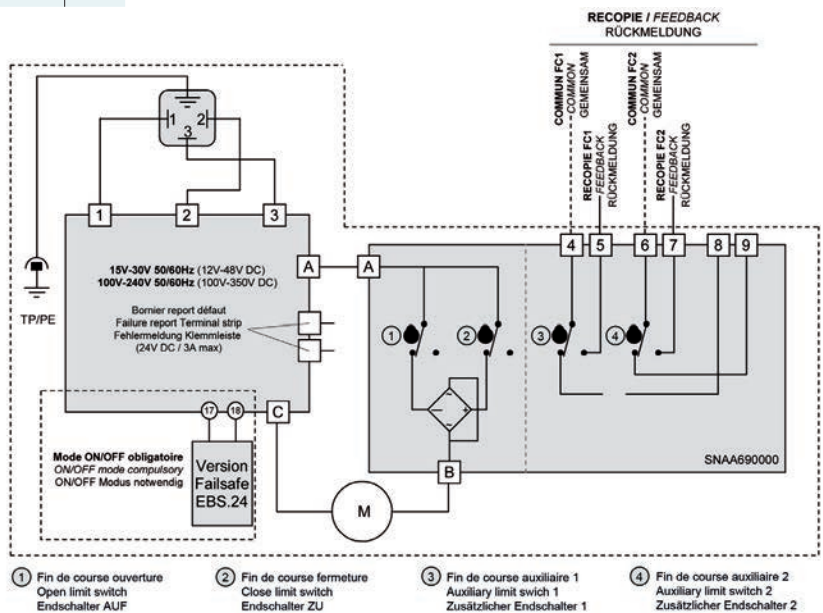
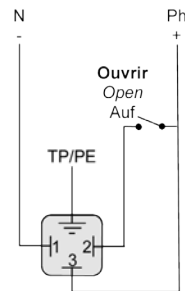


Tápellátás: konnektor 3P + E DIN43650

Mode 3 points modulants
3-points modulating mode
3 Modulationspunkte Modus



Mode Tout ou rien (ON/OFF)
On-Off mode
Auf-Zu Modus



Kivitelek

Multivolt (Alap)

Típus	ISO 5211	Tengely	Tengely reduktor	Nyomaték	Feszültség	BE-KI	Teljesítmény
ER10.100-240AC/100-350DC.11.F03-F04-F0514	F03-F04-F05	*14	□11 □9	10 Nm	100-240V 50/60Hz, 100-350VDC	11 s	15 W
ER10.15-30AC/12-48DC.11.F03-F04-F0514	F03-F04-F05	*14	□11 □9	10 Nm	15-30V 50/60Hz, 12-48VDC	11 s	15 W
ER20.100-240AC/100-350DC.12.F03-F04-F0514	F03-F04-F05	*14	□11 □9	20 Nm	100-240V 50/60Hz, 100-350VDC	12 s	15 W
ER20.15-30AC/12-48DC.12.F03-F04-F0514	F03-F04-F05	*14	□11 □9	20 Nm	15-30V 50/60Hz, 12-48VDC	12 s	15 W
ER35.100-240AC/100-350DC.26.F03-F04-F0514	F03-F04-F05	*14	□11 □9	35 Nm	100-240V 50/60Hz, 100-350VDC	26 s	15 W
ER35.15-30AC/12-48DC.24.F03-F04-F0514	F03-F04-F05	*14	□11 □9	35 Nm	15-30V 50/60Hz, 12-48VDC	24 s	15 W
ER60.100-240AC/100-350DC.12.F05-F0722	F05-F07	*22	□17 *14 □11	60 Nm	100-240V 50/60Hz, 100-350VDC	12 s	45 W
ER60.15-30AC/12-48DC.12.F05-F0722	F05-F07	*22	□17 *14 □11	60 Nm	15-30V 50/60Hz, 12-48VDC	12 s	45 W
ER100.100-240AC/100-350DC.23.F05-F0722	F05-F07	*22	□17 *14 □11	100 Nm	100-240V 50/60Hz, 100-350VDC	23 s	45 W
ER100.15-30AC/12-48DC.22.F05-F0722	F05-F07	*22	□17 *14 □11	100 Nm	15-30V 50/60Hz, 12-48VDC	22 s	45 W

Multivolt (Lassú)

Típus	ISO 5211	Tengely	Tengely reduktor	Nyomaték	Feszültség	Be-KI	Teljesítmény
ER35.100-240AC/100-350DC.40.F05-F0722	F05-F07	*22	□17 *14 □11	35 Nm	100-240V 50/60Hz, 100-350VDC	40 s	45 W
ER35.15-30AC/12-48DC.41.F05-F0722	F05-F07	*22	□17 *14 □11	35 Nm	15-30V 50/60Hz, 12-48VDC	41 s	45 W
ER60.100-240AC/100-350DC.79.F05-F0722	F05-F07	*22	□17 *14 □11	60 Nm	100-240V 50/60Hz, 100-350VDC	79 s	45 W
ER60.15-30AC/12-48DC.79.F05-F0722	F05-F07	*22	□17 *14 □11	60 Nm	15-30V 50/60Hz, 12-48VDC	79 s	45 W
ER100.100-240AC/100-350DC.119.F05-F0722	F05-F07	*22	□17 *14 □11	100 Nm	100-240V 50/60Hz, 100-350VDC	119 s	45 W
ER100.15-30AC/12-48DC.119.F05-F0722	F05-F07	*22	□17 *14 □11	100 Nm	15-30V 50/60Hz, 12-48VDC	119 s	45 W

Opció: meghibásodási helyzet (Kód ER...S)

- Áramszünet esetén a szelep visszatér a kiindulási helyzetbe.
- A fent listázott meghajtók, de kiegészítő Fail Safe modulal (-10°C ÷ 40°C hőmérséklet-tartomány), kivéve az ER35-et szerelőkarimával F03-F04-F05.
- Akkumulátor töltés kijelző.
- Az áramellátás 2 perc után kikapcsol az akkumulátor lemerülésének elkerülése érdekében.
- Az akkumulátor gyorsan és egyszerűen cserélhető.
- 2 kezdeti biztonsági helyzetbeállítás „normálisan zárva” vagy „normálisan nyitva” - rendelésre.

Opció: pozícionálóval POSI (Kód ER...P)

- A listázott Multivolt (Lassú) meghajtók, de kiegészítő POSI modulal, az ER10 kivételével. Ezenkívül hosszabb működési idővel használja az ER20-at (lásd: lenti táblázat).
- Önkonfigurálható bemeneti jel 4-20mA, 0-20mA or 0-10V.
- Visszafordítható bemeneti jel (20-4mA).
- Elektronikus nyomaték szabályozó, hibajelző relé.

Típus	ISO 5211	Tengely	Tengely reduktor	Nyomaték	Feszültség	BE-KI	Teljesítmény
ER20P.100-240AC/90-350DC.25.F03-F04-F0514	F03-F04-F05	*14	□11 □9	20 Nm	100-240V 50/60Hz, 100-350VDC	25 s	15 W
ER20P.15-30AC/12-48DC.25.F03-F04-F0514	F03-F04-F05	*14	□11 □9	20 Nm	15-30V 50/60Hz, 12-48VDC	25 s	15 W

Kiegészítő felszerelés:

Típus	Meghajtó Kód	meghajtóhoz	ER-Standard	ER-Fail Safe (ER...S)	ER-Pozícionáló (ER...P)
EPR.1B	ER...R	Potenciométer 1000 Ohm			
EPR.5B	ER...Y	Potenciométer 5000 Ohm		-	-
EPR.10B	ER...Z	Potenciométer 10000 Ohm			
EFC.2	ER...C	2 további végálláskapcsoló		-	-
EPT.C	ER...T	Transzmitter 4-20mA, 0-20mA, 0-10V		-	benne foglaltatik

Opciók EPR.B, EFC.2 és EPT.C mindegyik egyedül, nem lehetséges kombináció

* Tengelycsökkentés (szürke értékek) választható:

Type	
PSA.22/11	*22 / □11
PSS.22/14	*22 / *14
PSA.22/17	*22 / □17



InterApp képviselést Magyarországon:

Stier Tamás
Ügyvezető



Innovatech Kft.
2045 Törökbálint, Tó utca 3. – Hungary
Mobil: +36 30 9569230
Web www.stier-innovatech.hu – e-mail: tamas.stier@stier-innovatech.hu

InterApp AG
Grundstrasse 24
CH-6343 Rotkreuz
Phone +41 (0) 41 7982233
Fax +41 (0) 41 7982234
info@ch.interapp.net

InterApp Ges.m.b.H.
Kolpingstrasse 19
A-1230 Wien
Phone +43 (0) 1 6162371-0
Fax +43 (0) 1 6162371-99
info@at.interapp.net

InterApp Italiana
Via Gramsci 29
I-20016 Pero (MI)
Phone +39 02 339371
Fax +39 02 33937200
info@it.interapp.net

InterApp GmbH
Schillerstrasse 50
D-42489 Wülfrath
Phone +49(2058) 8909250
Fax +49(2058) 8909255
info@de.interapp.net

AVK Válvulas S.A.
InterApp Válvulas S.A.
Poligono Industrial Francoli, parcela 12
E-46006 Tarragona
Phone +34 977 543 008
Fax +34 977 541 622
avk@avkvalvulas.com