

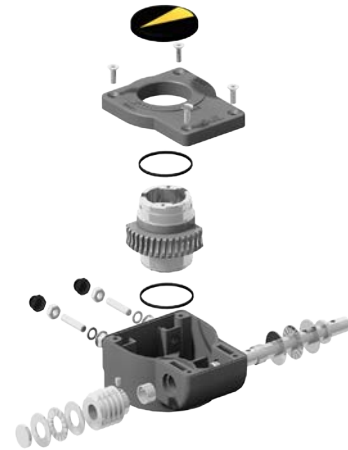
GB232 - Gearbox, Csigahajtómű, alumínium test

Leírás

Negyed fordulatós kézi vezérlésű csigahajtómű alumínium házzal Poliuretán bevonattal.

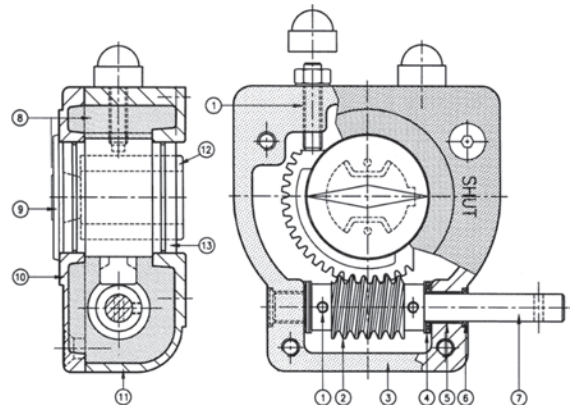
Termék jellemzők

- Szelep csatlakozás Szerelőfelület a szelephez EN ISO 5211 szerint
- Nyomaték 125 - 1500 Nm
- Hőmérséklet tartomány -20°C ÷ +120°C
- Fordulási távolság 0-90° (±5° állítható)
- Kenés Gyárilag kenve a csigahajtómű egész élettartamára normál munkafeltételek mellett
- Védelmi osztály IP65



Kivitel

1	Rögzítőcsavar	Acél 8.8
2	Csiga	Acél C45
3	Tömítés	NBR
4	Tolócsapágó	
5	Csapágó	Permaglid
6	Tömítőgyűrű	Nitril
7	Tengely	Rozsdamentes acél
8	Kenés	Többcélú EP2
9	Helyzetjelző	Polipropilén
10	Burkolat	Alumínium AL231
11	Test	Alumínium AL231
12	Betét	Szinterelt acél
13	Negyedkör	GGG40



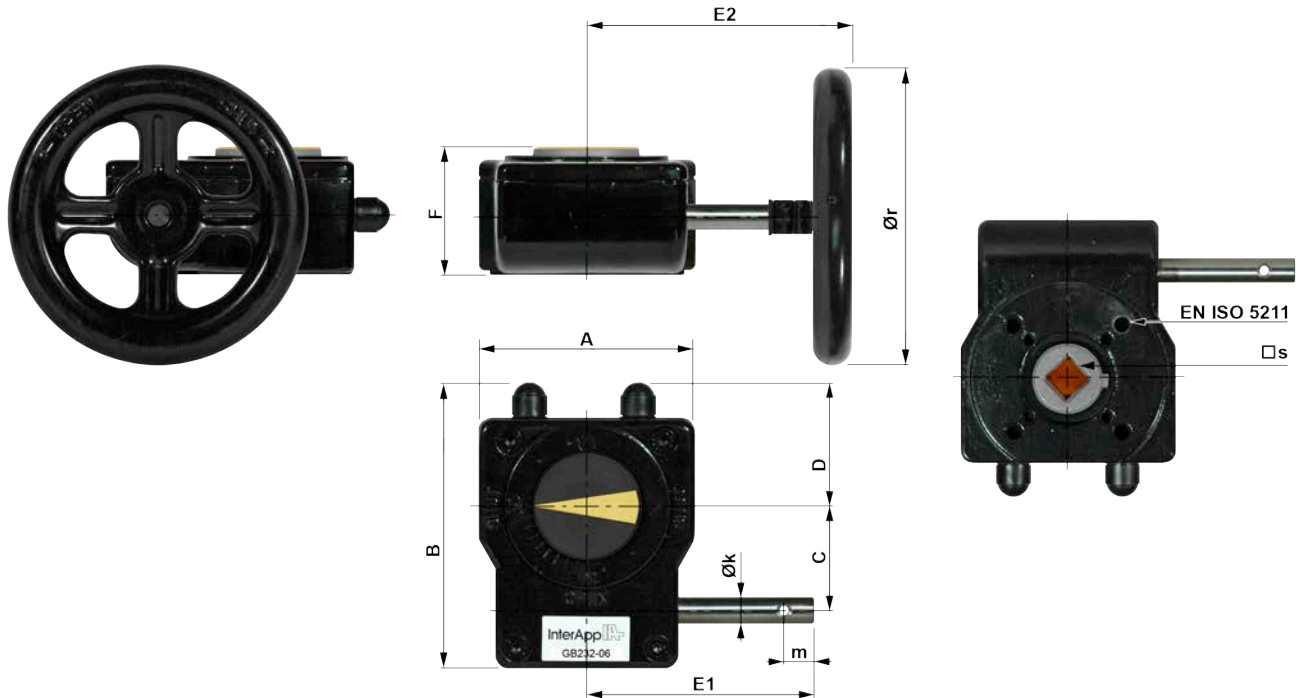
Típus kód

GB232-05 . F05-F07 14 . 100

① ② ③ ④

①	Meghajtó méret	GB232-05	125 Nm
		GB232-06	250 Nm
		GB232-08	500 Nm
		GB232-13	1000 Nm
		GB232-14	1500 Nm
②	Szerelőfelület a szelephez	F05 - F14	EN ISO5211 szerint
③	Tengely csatlakozás	[mm]	Tengelycsatlakozás mérete
④	Kézikerék átmérő	[mm]	

Méretetek



	EN ISO5211	□s	Ør	Md max	A	B	C	D	E1	E2	F	Øk	m	n*	[kg]
GB232-05	F05-F07	11 / 14	100	125 Nm	80	114	42,5	48	105	121	53	12	14	10	0,8
			160							129					
GB232-06	F05-F07	14 / 17	160	250 Nm	80	114	42,5	48	155	179	59	12	14	10	0,9
GB232-08	F07-F10	17 / 22	250	500 Nm	100	131	50	56	170	209	67	12	14	9,25	1,55
GB232-13	F10-F12 / F14	22 / 27	300	720 Nm	175	209	80	83	280	361	84	20	24	10	5,4
			400	960 Nm						376					
			500	1000 Nm						396					
GB232-14	F10-F12 / F14	22 / 27 / Ø45	500	1200 Nm	175	209	80	83	280	396	84	20	24	10	5,4
			600	1440 Nm						396					
			700	1500 Nm						396					
										396					

* n = Kézikerék fordulat BE/KI

Karbantartás és tárolás:

A meghajtók gyárilag zsírozva teljes élettartamra normál működés mellett. A szokásos kenőanyag alkalmas -20°C és +120°C közötti hőmérsékleti tartományban való használatra. A meghajtót por és nedvességtől mentesen kell tárolni.

InterApp képviselő Magyarországon:

Stier Tamás
Ügyvezető



Innovatech Kft.

2045 Torokbálint, Tó utca 3. – Hungary
Mobil: +36 30 9569230

Web www.stier-innovatech.hu – e-mail: tamas.stier@stier-innovatech.hu

InterApp AG
Grundstrasse 24
CH-6343 Rotkreuz
Phone +41 (0) 41 7982233
Fax +41 (0) 41 7982234
info@ch.interapp.net

InterApp Ges.m.b.H.
Kolpingstrasse 19
A-1230 Wien
Phone +43 (0) 1 6162371-0
Fax +43 (0) 1 6162371-99
info@at.interapp.net

InterApp Italiana
Via Gramsci 29
I-20016 Pero (MI)
Phone +39 02 339371
Fax +39 02 33937200
info@it.interapp.net

InterApp GmbH
Schillerstrasse 50
D-42489 Wülfrath
Phone +49(2058) 8909250
Fax +49(2058) 8909255
info@de.interapp.net

AVK Válvulas S.A.
InterApp Válvulas S.A.
Poligono Industrial Francolí, parcela 27
E-46006 Tarragona
Phone +34 977 543 008
Fax +34 977 541 622
avk@avkvalvulas.com